



**Устройство релейной защиты микропроцессорное
РЗЛ-01.01, РЗЛ-01.02, РЗЛ-01.03**

РУКОВОДСТВО ПО ЭКСПЛУАТАЦИИ

ААПЦ.648239.004 РЭ



ВНИМАНИЕ!

До изучения руководства по эксплуатации устройство не включать.

Надежность и долговечность устройств обеспечивается не только их качеством, но и правильным соблюдением режимов и условий эксплуатации, поэтому соблюдение всех требований, изложенных в настоящем руководстве по эксплуатации, является обязательным.

В этом документе нельзя учесть все возможные случаи установки, эксплуатации или ремонта. За дополнительной информацией обращайтесь непосредственно в компанию «РЕЛСiС» или к региональным представительствам.

Также обращаем внимание на то, что содержание этого руководства по эксплуатации не является частью каких-либо договоренностей, обязательств или правовых отношений, и специалисты завода-изготовителя могут вносить в него изменения. Все обязательства компании «РЕЛСiС» оговариваются в соответствующем коммерческом договоре, который содержит полные и единственно верные обязательства завода-изготовителя перед покупателем. Эти договорные обязательства не могут быть расширены или ограничены положениями этого руководства по эксплуатации.



Наименование версии	Редакция	Дата
Версия № 10	Издание исправленное и дополненное	06.2012
Версия № 12	Издание исправленное и дополненное	08.2017
Версия № 13	Издание исправленное и дополненное	10.2023

СОДЕРЖАНИЕ

1 ТЕХНИЧЕСКОЕ ОПИСАНИЕ	4
1.1 Введение	4
1.2 Назначение	4
1.3 Технические данные	6
1.4 Состав изделия	19
1.5 Устройство и работа изделия	19
1.6 Конструкция изделия	20
1.7 Устройство и работа составных частей	21
2 РУКОВОДСТВО ПО ЭКСПЛУАТАЦИИ	22
2.1 Общие указания	22
2.2 Указание мер безопасности	22
2.3 Порядок установки	22
2.4 Подготовка к работе	23
2.5 Порядок работы	25
2.6 Техническое обслуживание	33
2.7 Правила хранения и транспортирования	34
2.8 Указания по ремонту	34
2.9 Программное обеспечение для ПК	35
ПРИЛОЖЕНИЕ А	36
Таблица А.1 – Настройка индикаторов	36
Таблица А.2 – Список статистических функций	36
Таблица А.3 – Настройка выходных реле	37
Таблица А.4 – Перечень событий, фиксирующихся в «Журнале событий» устройства РЗЛ-01 ..	37
Таблица А.5 – Карта памяти устройства РЗЛ-01	38
Таблица А.6 – Настройка дискретных входов	38
Таблица А.7 – Журнал аварий. Осциллограммы	39
ПРИЛОЖЕНИЕ Б Схемы соединительных кабелей линии связи с АСУ и компьютером	40
ПРИЛОЖЕНИЕ В Внешний вид устройства РЗЛ-01.01...03	42
ПРИЛОЖЕНИЕ Г Габаритные и установочные размеры устройства РЗЛ-01	44
ПРИЛОЖЕНИЕ Д Схемы подключения внешних цепей к устройству РЗЛ-01	45
ПРИЛОЖЕНИЕ Е Функциональные алгоритмы работы функций устройства РЗЛ-01	50
ПРИЛОЖЕНИЕ Ж Графики времятоковых характеристик, используемых функцией МТЗ устройства РЗЛ-01.01...03	54
ПРИЛОЖЕНИЕ К Меню пользователя устройств РЗЛ-01.01 - РЗЛ-01.03	59
ПРИЛОЖЕНИЕ Л Таблица модификаций устройств управления, защиты и автоматики серии РЗЛ-01	60

1 ТЕХНИЧЕСКОЕ ОПИСАНИЕ

! Внимание: Устройство поставляется с заводскими параметрами и уставками!

1.1 Введение

1.1.1 Настоящее техническое описание предназначено для ознакомления с возможностями, принципами работы, конструкцией и правилами эксплуатации устройств релейной защиты микропроцессорных РЗЛ-01.01, РЗЛ-01.02, РЗЛ-01.03.

1.1.2 Сокращения, используемые в тексте:

АПВ	- автоматическое повторное включение;
АЦП	- аналого-цифровой преобразователь;
БП	- блок питания;
ВР	- выходное реле;
ДВ	- дискретный вход;
ЗНЗ	- защита от замыкания на землю;
ЖКИ	- жидкокристаллический индикатор;
КЗ	- короткое замыкание;
КРУ	- комплектное распределительное устройство;
ЛЗШ	- логическая защита шин;
МТЗ	- максимальная токовая защита;
НЦВ	- неисправность цепей выключателя;
РЗА	- релейная защита и автоматика;
РПВ	- реле положения выключателя – «включено» (выключатель включен);
РПО	- реле положения выключателя – «отключено» (выключатель отключен);
СДИ	- светодиодный индикатор;
ТУ	- телеуправление;
ТТ, ИТТ	- измерительный трансформатор тока;
УРОВ	- устройство резервирования отказов выключателя;
ШУ	- шины управления;

1.2 Назначение

1.2.1 Устройство релейной защиты микропроцессорное РЗЛ-01.01...03 (в дальнейшем – «устройство»), предназначено для выполнения функций релейной защиты, автоматика, управления регистрацией и сигнализации:

- кабельных, воздушных линий электропередачи напряжением 6-35 кВ;
- трансформаторов (например, в качестве резервной защиты) и др.

Устройство предназначено для установки в релейных шкафах и отсеках КРУ, на панелях и шкафах релейных залах и щитах управления подстанций 6-35 кВ.

1.2.2 Устройство РЗЛ-01.01...03 является микропроцессорным терминалом релейной защиты и автоматика.

Применение в устройстве модульной мультипроцессорной архитектуры наряду с современными технологиями поверхностного монтажа обеспечивают высокую надежность, большую вычислительную мощность и быстродействие, а также высокую точность измерения электрических величин и временных интервалов, что дает возможность снизить ступени селективности релейной защиты и повысить её чувствительность.

Реализованные в устройстве алгоритмы функций защиты и автоматики, а также схемы подключения устройства, разработаны в соответствии с требованиями к отечественным системам РЗА в сотрудничестве с представителями энергосистем, что обеспечивает совместимость с аппаратурой, выполненной на различной элементной базе, а также облегчает внедрение новой техники проектировщикам и эксплуатационному персоналу.

1.2.3 Устройство предназначено для эксплуатации в следующих условиях:

- рабочая температура окружающего воздуха:
 - а) нижнее предельное значение – минус 40°С;
 - б) верхнее предельное значение – плюс 60°С;
- относительная влажность при 25°С – до 98%;
- атмосферное давление – от 550 до 800 мм рт. ст.;
- окружающая среда – невзрывоопасная, не содержащая токопроводящей пыли, агрессивных паров и газов, разрушающих изоляцию и металлы;
- место установки должно быть защищено от попадания брызг, воды, масел, эмульсий, а также от прямого воздействия солнечной радиации и электромагнитных помех;
- синусоидальная вибрация вдоль вертикальной оси частотой от 10 до 100 Гц с ускорением не более 1 g;
- многократные удары частотой от 40 до 80 ударов в минуту с ускорением не более 3 g, длительность ударного ускорения – от 15 до 20 мс.

1.2.4 Устройство может применяться для защиты элементов распределительных сетей как самостоятельное устройство, так и совместно с другими устройствами РЗА.

1.2.5 Устройство обеспечивает следующие эксплуатационные возможности:

- выполнение функций защит, автоматики и управления, определенных ПУЭ и ПТЭ;
 - задание внутренней конфигурации (ввод/вывод защит и автоматики);
 - ввод и хранение двух групп уставок защит и автоматики;
 - свободное назначение светодиодных индикаторов для отображения состояния дискретных входов, пусков/работы МТЗ/ЗНЗ, успешного/неуспешного АПВ, ускорения МТЗ, а также других сервисных функций;
 - выбор типа времятоковой характеристики для одной из ступеней МТЗ;
 - свободное назначение дискретных выходов на функции пуска/работы МТЗ/ЗНЗ, АПВ, УРОВ, ЛЗШ, состоянию ДВ;
 - свободное ранжирование состояний логических функций и дискретных входов/выходов на 16 каналов осциллографа;
 - получение дискретных сигналов управления и блокировок в т. ч. квитирование аварий, запуск осциллографа;
 - телеуправление, телеизмерение, передачу параметров аварии, ввод и изменение уставок по линии связи;
 - непрерывный оперативный контроль работоспособности (самодиагностику) в течение всего времени работы;
 - блокировку всех выходов при неисправности устройства для исключения ложных срабатываний;
 - гальваническую развязку всех входов и выходов, включая питание, для обеспечения высокой помехозащищенности;
- 1.2.6 Функции защиты, выполняемые устройством:
- трехступенчатая максимальная токовая защита от междуфазных повреждений с контролем двух/трех фазных токов;
 - возможность работы МТЗ с ускорением, возможность выбора ускоряемых ступеней МТЗ;
 - одноступенчатая ненаправленная защита от ЗНЗ;
 - функция логической защиты шин (ЛЗШ);
 - возможность подключения внешних защит.

1.2.7 Функции автоматики, выполняемые устройством:

- операции отключения и включения выключателя по внешним командам;
- функция однократного/двукратного АПВ после работы МТЗ, после работы ЗНЗ или внешний пуск по сигналу от ДВ. Работа АПВ по назначенным ступеням МТЗ;
- функция УРОВ по назначенным ступеням МТЗ, по сигналу «Работа ЗНЗ», по внешнему сигналу назначенного ДВ.

1.2.8 Дополнительные сервисные функции:

- фиксация токов и времени в момент срабатывания защиты;
- встроенные часы-календарь;
- измерение текущих фазных токов и тока $3I_0$, а также их отображение в первичных / вторичных значениях на ЖКИ;
- цифровой осциллограф;
- журнал событий;
- журнал статистики.

Возможность выбора языка интерфейса для ЖКИ: украинский, русский, английский.

1.2.9 Устройство производит измерение электрических параметров входных аналоговых сигналов фазных токов I_A , I_B , I_C (РЗЛ-01.03 контролирует только фазные токи I_A , I_C), а также измерение тока $3I_0$.

При измерениях осуществляется компенсация апериодической составляющей, а также фильтрация высших гармоник входных сигналов. Для сравнения с уставками защит используются только действующие значения первой гармоники входных сигналов.

1.2.10 Элементная база входных и выходных цепей обеспечивает совместимость устройства с любыми устройствами защиты и автоматики разных производителей – электромеханическими, электронными, микропроцессорными, а также сопряжение со стандартными каналами телемеханики.

1.2.11 Устройство имеет каналы связи для передачи на компьютер данных аварийных отключений, просмотра и изменения уставок, контроля текущего состояния устройства, а также дистанционного управления дискретными выходами, запуском осциллографа и квитирования.

1.2.12 Устройства РЗЛ-01.02, РЗЛ-01.03 имеют встроенную схему питания от токовых цепей в режиме КЗ, причем устройство РЗЛ-01.03 также имеет встроенную схему шунтирования/дешунтирования двух токовых катушек выключателя.

1.2.13 Устройство может поставляться самостоятельно для использования на действующих объектах при их модернизации или реконструкции или входит в комплектные поставки при капитальном строительстве электроэнергетических объектов.

1.3 Технические данные

1.3.1 Основные параметры и размеры

1.3.1.1 Питание устройства осуществляется от источника переменного (50 Гц), постоянного или выпрямленного тока напряжением от 90 до 250 В. В устройствах РЗЛ-01.02, РЗЛ-01.03 для аварийного питания в режиме КЗ используются токовые цепи фаз А и С.

1.3.1.2 Мощность, потребляемая устройством от источника оперативного тока в дежурном режиме – не более 5 В·А, в режиме срабатывания защит – не более 7 В·А.

1.3.1.3 Габаритные размеры устройства не превышают 125x180x230 мм.

1.3.1.4 Масса устройства РЗЛ-01.01 без упаковки не превышает 2,5 кг и 3 кг для устройств РЗЛ-01.02, РЗЛ-01.03.

1.3.2 Характеристики

1.3.2.1 Технические характеристики устройств РЗЛ-01.01...03 указаны в таблице 1.

Таблица 1 - Технические характеристики

Наименование характеристики	Значение
Номинальные входные сигналы Входной номинальный переменный ток фаз, In Частота переменного тока Номинальный ток I_{10} , I_{H310}	5 А или 1 А 50 Гц 1 А
Оперативное питание Напряжение оперативного питания Диапазон частоты Номинальная частота Потребляемая мощность, не более	90-250 В /DC или AC/ 45–55 Гц 50 Гц 5 В·А + 0,4 В·А на каждое включенное реле
Кратковременное пропадание напряжения питания (при питании на Uном = 220 В/ Uном = 110 В) Время готовности к самотестированию – при питании от цепей напряжения, не более – при питании от токовых цепей, не более Время самотестирования устройства	500 мс/200 мс 50 мс 150 мс 250 мс
Источник питания от токовых цепей в режиме КЗ (РЗЛ-01.02, РЗЛ-01.03) Минимальный входной ток одной из фаз Номинальный входной ток Длительно допустимый входной ток Мощность, потребляемая от каждой из фаз при питании от цепей напряжения, не более Максимально допустимая мощность, снимаемая с измерительных трансформаторов	4 А 5 А 20 А 2,5 В·А 12 В·А
Максимальная токовая защита /МТЗ/ Количество ступеней МТЗ Диапазон уставок по току для каждой ступени Диапазон уставок выдержек времени (ВВ) для каждой ступени МТЗ Уставки выдержек времени для всех ступеней Задание уставок каждой ступени МТЗ (пять времятоковых характеристик) Точность измерения токов, не более Коэффициент возврата пусковых органов по току При активности ускорения МТЗ (значении уставки «Ускорение МТЗ»→ «Разрешено»: – время ускорения МТЗ – время ввода МТЗ	3 0,1 – 25 In с шагом 0,02 In 0 – 32 с, шаг 0,05 с независимые программно с возможностью блокировки 3 % 0,95 0 – 5 с, шаг 0,1 с 0 – 5 с, шаг 0,1 с
Ненаправленная защита от замыканий на землю /ЗНЗ/ Диапазон уставок по току срабатывания Диапазон уставок по времени срабатывания Задание уставок по току и времени	0,01- 1 А с шагом 0,01 А 0–32 с, шаг 0,05 с программно с возможностью блокировки

Продолжение таблицы 1

Наименование характеристики	Значение
Автоматическое повторное включение выключателя /АПВ/ Диапазон времени работы 1-ой, 2-ой ступени АПВ Диапазон времени повторной готовности 1-ой,2-ой ступени АПВ Время подготовки АПВ Возможность блокировки 1-ой, 2-ой ступени АПВ	0,8–600,0 с, шаг 0,1 с 0,9–600,0 с, шаг 0,1 с 30–600,0 с, шаг 0,1 с программно или по ДВ
Устройство резервирования отказа выключателя /УРОВ/ Диапазон уставок по току Диапазон уставок по времени срабатывания Задание уставок по току и времени	0,1–25,0 Ин, с шагом 0,1 А 0,1–4,0 с, шаг 0,1 с программно с возможностью вкл/откл
Дискретные входы (ДВ) Количество ДВ и вид управляющего сигнала: а) исполнения РЗЛ-01.01, РЗЛ-01.02, РЗЛ-01.03 – входы с управлением напряжением с оптической развязкой, шт.; б) исполнения РЗЛ-01.02 Д2, РЗЛ-01.03 Д2 – входы с управлением напряжением с оптической развязкой, шт. – входы с управлением сухим контактом без гальванической развязки от входной сети, шт.; в) исполнения РЗЛ-01.02 Д3, РЗЛ-01.03 Д3 – входы с управлением напряжением с оптической развязкой, шт. – входы с управлением сухим контактом без гальванической развязки от входной сети, шт.; г) исполнение РЗЛ-01.02 К1 – входы с управлением напряжением с оптической развязкой, шт. Диапазон уставок по времени таймера (Твх) функции «Вход-Выход» для каждого входа Управляющее напряжение (U) дискретных входов: – постоянное (Uном = 220 В (110 В*)) – переменное (Uном.= 220 В (110 В*, 50 Гц) Напряжение входов с упр. сухим контактом, Uном, В Отклонение порогов срабатывания Входное сопротивление, не более, кОм	6 4 2 (входы D5, D6) 3 3 (входы D4, D5, D6) 5 0–32,0 с U «1» выше 0,6Uном. U «0» ниже 0,4Uном. U «1» выше 0,8Uном. U «0» ниже 0,45Uном. 310 (154*) постоянное ** ± 0,1Uном 50
Дискретные выходы Кол-во выходных реле командных программируемых: – с одним переключающим контактом (реле К1) – с одним замыкающим контактом Реле неисправности (KWD) с переключающим контактом Реле К2 с двумя независимыми замыкающими контактами Коммутационная способность контактов реле, не более: – при коммутации цепей переменного тока – при замыкании цепей постоянного тока – при размыкании цепей постоянного тока – длительно допустимый ток переменного напряжения	1 4 (3 для РЗЛ-01.02К1) 1 1 (только для РЗЛ-01.02К1) 220В,5А,1000 ВА (cosφ=0,6) 250 В, 0,4 А, (τ =30 мс) 30 Вт, 0,3 А, (τ =20 мс) 8 А

Продолжение таблицы 1

Наименование характеристики	Значение
Выходы (реле) дешунтирования (для РЗЛ-01.03) Количество реле дешунтирования с размыканием токовой цепи Диапазон токов шунтирования/ дешунтирования, А Термическая стойкость цепей дешунтирования, А: – в течение 0,1 с – в течение 1 с – в течение 60 с	2 1,2 – 150,0 250 150 20
Электрическая прочность изоляции Цепей тока, включенных в разные фазы между собой и по отношению к корпусу, цепей напряжения и входных цепей питания по отношению к корпусу Остальных, гальванически развязанных, цепей (кроме выводов замыкающих контактов электромагнитных реле) Выводов замыкающих контактов электромагнитных реле и цепей интерфейсов связи RS-232, RS-485	2000 В переменного тока частоты 50 Гц в течение 1 минуты 1500 В переменного тока частоты 50 Гц в течение 1 минуты 500 В переменного тока частоты 50 Гц в течение 1 минуты
Термическая стойкость токовых цепей кратковременная: РЗЛ-01.01 – 1 секундная – 60 секундная РЗЛ-01.02 и РЗЛ-01.03 – 1 секундная – 60 секундная	80·I _н 8·I _н 50·I _н 4·I _н
Параметры помехозащищенности по (ДСТУ EN 61000-4-2 – ДСТУ EN 61000-4-11) Устойчивость входных цепей тока и напряжения к воздействию: 1) импульсов напряжения, 2) высокочастотного сигнала с амплитудой – при продольной схеме включения – при поперечной схеме включения 3) провалов и снижения напряжения питания на время 500 мс 4) магнитного поля промышленной частоты	5 кВ, 1,2/50 мкс 3 положительных 3 отрицательных 2,5 кВ 1,0 кВ до 0 U _{ном} 30 А/м – длительно 100 А/м – кратковременно
Передача информации Тип протокола Интерфейс Параметры связи: – скорость передачи данных по интерфейсу RS485 – скорость передачи данных по интерфейсу RS232	Modbus RTU RS485, RS232 Настраиваемая (9600/19200/38400 бод) фиксированная 19 200 В/с

* Исполнение ДВ на управляющее напряжение 110 В указывается при заказе

** Дискретные входы **D4, D5, D6** для устройств **РЗЛ-01.02 (03) Д2/Д3** запитаны от входного напряжения и имеют гальваническую связь с клеммами «1» и «2» цепи питания («Упит»).

1.3.2.1 Дополнительная погрешность измерения токов, а также дополнительная погрешность срабатывания тока и времени при изменении температуры окружающей среды в рабочем диапазоне не превышает 1 % на каждые 10°C относительно 20°C.

1.3.2.2 Дополнительная погрешность измерения токов и срабатывания устройства при изменении частоты входных сигналов в диапазоне от 49,5 до 50,5 Гц не превышает 2 % на каждый 1 Гц относительно 50 Гц.

1.3.2.3 Дополнительная погрешность измерения и срабатывания устройства по току 310 на нижнем пределе диапазона составляет ± 10 мА.

1.3.2.4 Устройство не срабатывает ложно и не повреждается:

- при снятии и подаче оперативного тока, а также при перерывах питания любой длительности с последующим восстановлением;
- при включении, переходе на питание от токовых цепей при наличии токов КЗ;
- при замыкании на землю цепей оперативного тока или при подаче напряжения постоянного тока обратной полярности.

1.3.2.5 Устройство обеспечивает хранение параметров настройки и конфигурации защит и автоматики (уставок) в течение всего срока службы вне зависимости от наличия питающего напряжения. Ход часов и зафиксированные данные в памяти сохраняются при пропадании оперативного питания на время до 480 часов.

1.3.2.6 Устройство выполняет функции защиты со срабатыванием выходных реле в течение 0,5 с при полном пропадании оперативного питания от номинального значения 220 В (для оперативного питания 110 В – в течение 0,2 с).

1.3.2.7 Полное время готовности устройства к работе после подачи оперативного тока не превышает 0,3 с. При включении устройства от токовых цепей, в режиме КЗ – время готовности не более 0,4 с.

1.3.2.8 Нарботка на отказ устройства составляет 25000 часов.

1.3.2.9 В части воздействия механических факторов устройство соответствует группе М7 по ГОСТ 17516.1-90.

1.3.2.10 Степень защиты оболочкой устройства – IP40, степень защиты контактных выводов IP10 в соответствии с ДСТУ EN 60529:2019.

1.3.2.11 Электрическое сопротивление изоляции устройства между независимыми электрическими цепями и между этими цепями и корпусом в холодном состоянии составляет:

- не менее 20 МОм в нормальных климатических условиях;
- не менее 10 МОм при верхнем значении температуры воздуха;
- не менее 0,5 МОм при повышенной влажности (относительная влажность – 98%).

Нормальными климатическими условиями по ГОСТ 15150-69 считаются:

- температура окружающего воздуха – $(25 \pm 10)^\circ\text{C}$;
- относительная влажность – от 45 до 80%;
- атмосферное давление – от 630 до 800 мм рт. ст.

1.3.2.13 Электрическая изоляция между независимыми электрическими цепями и между этими цепями и корпусом в холодном состоянии при нормальных климатических условиях (п.1.3.2.12) без пробоя и перекрытия выдерживает:

- испытательное напряжение переменного тока 2 000 В (действующее значение) частотой 50 Гц в течение 1 мин;
- импульсное испытательное напряжение (по три импульса положительных и отрицательных) с амплитудой до 5 кВ, длительностью переднего фронта 1,2 мкс, длительностью импульса 50 мкс и периодом следования импульсов – 5 с.

1.3.2.14 Устройство выполняет свои функции при воздействии помех с параметрами, приведенными в таблице 1.

1.3.3 Максимальная токовая защита (МТЗ)

1.3.3.1 МТЗ имеет 3 ступени (МТЗ-1, МТЗ-2, МТЗ-3). Ток и время срабатывания каждой ступени задается с помощью уставок. Любая из ступеней может быть выполнена токовой отсечкой без выдержки времени (токовая отсечка).

1.3.3.2 Количество активных ступеней МТЗ задается с помощью уставок. Есть возможность активировать/деактивировать любую ступень по дискретному входу («Блокировка работы МТЗ-п»), вручную с помощью управляющих кнопок, с ПК через интерфейс RS 232, либо по ТУ через интерфейс RS 485.

1.3.3.3 Ступени МТЗ-1, МТЗ-2 имеют только независимую времятоковую характеристику. Ступень МТЗ-3 дополнительно имеет возможность выбора типа времятоковой характеристики из следующего ряда: независимая, пологая, крутая, нормально инверсная, сильно инверсная, чрезвычайно инверсная. Графики вышеперечисленных характеристик, и их алгебраическое представление, указаны в Приложении Ж.

1.3.3.4 Назначенный на работу МТЗ дискретный выход замыкается после выдержки времени $T_{\text{МТЗ}}$ и остается замкнутым в течение всего времени пока присутствует аварийный ток, и размыкается спустя 600 мс после его исчезновения. Предусмотрена возможность формирования выходных сигналов «**Пуск МТЗ**» (для любой ступени). Время замкнутого состояния контакта реле «Пуск МТЗ» регулируется отдельно уставками. Пуск ступени с зависимой времятоковой характеристикой происходит при токах, превышающих $1,1 I_{\text{уст}}$.

1.3.3.5 Есть возможность ускорения работы МТЗ после неуспешного АПВ («Неуспешное АПВ-1») или ручного включения выключателя. Ускорение вводится на определенное время (**Тввода.ускр.**) одно для всех ступеней.

Работа ступеней МТЗ с ускорением, а также выдержка времени ускорения МТЗ (**Тускор**), настраиваются независимо для каждой из ступеней МТЗ.

В случае, если уставка времени ускорения МТЗ по величине больше, чем уставка времени МТЗ соответствующей ступени, то действует меньшая из уставок.

Функциональный алгоритм работы МТЗ предоставлен в Приложении Е.

Функциональный алгоритм работы ускорения МТЗ предоставлен в Приложении Е.

1.3.4 Защита от замыкания на землю (ЗНЗ)

1.3.4.1 Ненаправленная защита от замыкания на землю имеет отдельный измерительный вход от суммирующего трансформатора тока нулевой последовательности (ТТНП). ЗНЗ имеет одну ступень. Защита от ЗНЗ всегда работает без ускорения.

1.3.4.2 Есть возможность активировать/деактивировать работу ЗНЗ по дискретному входу («Блокирование работы ЗНЗ»), вручную с помощью управляющих кнопок, с ПК через интерфейс RS 232, либо по ТУ через интерфейс RS-485.

Функциональный алгоритм работы защиты от ЗНЗ предоставлен в Приложении Е.

1.3.4.3 Назначенный на работу ЗНЗ дискретный выход замыкается после выдержки времени $T_{\text{ЗНЗ}}$ и остается замкнутым в течение всего времени, пока присутствует аварийный ток, и размыкается спустя 600 мс после его исчезновения.

1.3.5 Автоматическое повторное включение выключателя (АПВ)

1.3.5.1 Устройство имеет функцию однократного (АПВ-1) или двукратного (АПВ-2) автоматического повторного включения (АПВ), которые могут быть заданы активными/неактивными при конфигурировании устройства. Наличие АПВ, а также количество циклов задается уставкой. Уставками определяется время выдержки первого и второго цикла АПВ.

1.3.5.2 Работа первого и второго цикла АПВ может быть заблокирована по дискретному входу («Блокировка АПВ», «Блокировка АПВ-2»). Работа АПВ может быть назначена от работы внешних защит по дискретному входу («Внешний пуск АПВ») или независимо от одной, двух, трех ступеней МТЗ или ЗНЗ. В случае работы любой из трех ступеней МТЗ с ускорением, первый цикл АПВ не работает, при этом работа второго цикла АПВ не запрещается. После работы функции УРОВ – работа АПВ блокируется.

1.3.5.3 Функция АПВ работает только с учетом положения выключателя после работы МТЗ без ускорения или при внешнем пуске от ДВ, поэтому необходимо заранжировать оба положения выключателя на различные дискретные входы («РПО», «РПВ»).

1.3.5.4 При этом на отключенное положение выключателя указывает наличие логической единицы на дискретном входе, который назначен на «РПО», на включенное положение выключателя указывает наличие логической единицы на дискретном входе, который назначен на «РПВ».

1.3.5.5 Время определения состояния выключателя устройством (переключение блок-контактов выключателя), составляет 0,4 с. (с учетом времени распознавания контакта (см. п. 1.3.10), что нужно учитывать при выборе уставок выдержек времени первого и второго циклов АПВ.

1.3.5.6 Для работы АПВ необходимо:

- активировать АПВ, как функцию (первый цикл АПВ - «АПВ»), при двукратном АПВ - второй цикл АПВ («АПВ-2»).

- одновременное наличие (в течение 0,4 с) управляющего напряжения (уровень лог. «1») на дискретном входе (предварительно заранжированного на «РПО») с одной стороны, и отсутствие управляющего напряжения (уровень лог. «0») на дискретном входе (предварительно заранжированного на «РПВ») с другой стороны.

- факт работы одной или нескольких ступеней МТЗ (МТЗ-1, МТЗ-2, МТЗ-3) или работа ЗНЗ, при условии разрешения АПВ от соответствующей ступени МТЗ, ЗНЗ или внешний пуск АПВ от других защит (при условии назначения пуска АПВ на соответствующий дискретный вход) после истечения времени подготовки АПВ ($T_{\text{подгот апв}}$). Отсчёт времени подготовки АПВ запускается от момента включения выключателя (на дискретном входе присутствует управляющее напряжение, уровень лог. «1»).

1.3.5.7 Факторы, запрещающие работу АПВ:

- присутствие управляющего напряжения (уровень лог. «1») на дискретном входе, заранжированном на «Блокировку АПВ» - запрещает работу первого и второго цикла АПВ.

- присутствие сигнала на дискретном входе, заранжированном на «Блокировку АПВ-2» - запрещает работу второго цикла АПВ.

- наличие вторичного тока (превышающего 0,3 А) при предварительно введенной уставке «Блокировку АПВ по току», при этом пуск и работа АПВ блокируется; при снижении тока менее 0,3 А - работа АПВ разрешается.

- одновременное присутствие или отсутствие в течении 0,6 с (с учетом времени распознавания контакта (1.3.10) сигналов от дискретных входов, назначенных на «РПО» и «РПВ», указывает на неисправность цепей выключателя (НЦВ). невозможность определения положения выключателя и соответственно невозможность работы АПВ. Функция НЦВ может быть назначена пользователем на любой светодиодный индикатор («НЦВ») или любое выходное реле («НЦВ»), при этом запрещается работа АПВ до момента квитирования.

- сигнал НЦВ запрещает работу функции АПВ, в том числе и от внешнего пуска АПВ по дискретному входу.

- после работы функции УРОВ.

- если время подготовки АПВ еще не вышло, АПВ блокируется после работы любой из ступеней МТЗ, или при наличии сигнала внешнего пуска АПВ от других защит по дискретному входу («Пуск АПВ») - блокировка АПВ при ручном включении на короткое замыкание.

При появлении сигнала на дискретном входе «Пуск АПВ» от внешних защит или работы одной из ступеней МТЗ во время готовности АПВ-1, формируется сигнал «Неуспешное АПВ-1», который запускает второй цикл АПВ («АПВ-2»), который срабатывая со своим временем ($T_{АПВ-2}$), воздействует на выходное реле, предварительно назначенное на срабатывание функции АПВ.

1.3.5.8 При введенной уставке «Блокировка АПВ по току», блокировка работает один раз с момента работы МТЗ (пуска АПВ) пока ток не снизился ниже 0,3 А, если же снижение произошло и затем ток восстановился (стал выше 0,3 А) – блокировка АПВ по току не восстанавливается – АПВ срабатывает.

1.3.5.9 Функции «Блокировка АПВ», «Блокировка АПВ-2», «Пуск АПВ» описаны в 1.3.10. Функциональный алгоритм работы АПВ предоставлен в Приложении Е.

1.3.6 УРОВ

Выходной сигнал «УРОВ» формируется при невыполнении команды на выключение при срабатывании токовых защит устройства (любой из ступеней МТЗ или ЗНЗ) или от назначенного дискретного входа на функцию «Пуск УРОВ», после задержки на время уставки $T_{УРОВ}$ и наличия тока выше уставки «УРОВ ток» и воздействует на вышестоящие выключатели.

УРОВ-вводное воздействует на собственный выключатель и осуществляется при появлении логической «1» на ДВ назначенном на «УРОВ» с контролем тока выше уставки «УРОВ ток» в течение времени «УРОВ время».

Сигнал «УРОВ» снимается после снижения тока ниже уставки $I_{УРОВ}$. Время замкнутого состояния контакта регулируется отдельно уставкой («Время замкнутого контакта УРОВ»).

Функция УРОВ может активироваться для разных ступеней МТЗ и ЗНЗ независимо.

Рекомендуется уставку по току УРОВ выбирать больше по значению (не менее чем 1,5 раза) от соответствующей уставки МТЗ.

Функциональный алгоритм работы УРОВ предоставлен в Приложении Е.

1.3.7 Логическая защита шин

Функция ЛЗШ может быть включена/отключена как при конфигурировании устройства с передней панели устройства, так и по ТУ. Данная функция срабатывает в случае пуска активной ступени МТЗ. В течение всего времени пуска контакт назначенного дискретного выхода остается замкнутым, вплоть до момента работы ступени МТЗ плюс время выдержки выходного реле, назначенного на функцию «ЛЗШ». Если происходит возврат МТЗ (уменьшение аварийного тока ниже уставки), ЛЗШ снимает сигнал с учетом времени замкнутого состояния выходного реле, назначенного на функцию «ЛЗШ». После пуска защиты от ЗНЗ - ЛЗШ не работает.

Функциональный алгоритм работы ЛЗШ предоставлен в Приложении Е.

1.3.8 Дискретные выходы

1.3.8.1 В устройстве имеются 5 настраиваемых дискретных выходов. Одно реле (**K1**) имеет переключающий контакт и 4 реле (**K2, K3, K4, K5**) – замыкающий контакт. Кроме отключения и включения выключателя при срабатывании внутренних функций защиты и автоматики устройство обеспечивает дистанционное управление выключателем. Дистанционное управление осуществляется командами, поступающими по дискретным входам, а также по каналам связи.

Любой из дискретных выходов может быть назначен на один из входов, при этом функция «Вход - выход» будет работать по алгоритму, описанному в п. 1.3.10.

1.3.8.2 При назначении на дискретный выход любой из функций: «Пуск МТЗ-1», «Пуск МТЗ-2», «Пуск МТЗ-3», «Пуск ЗНЗ», «Вход 1», «Вход 2», «Вход 3», «Вход 4», «Вход 5», «Вход 6», «Работа АПВ» дискретный выход (ВР) работает в импульсном режиме (ограничение длительности сигналов). Длительность замкнутого контакта можно регулировать от 10 мс до 32 с с дискретностью 10 мс. Значение продолжительности замкнутого контакта по умолчанию – 100 мс. Если на выходное реле назначена функция УРОВ, то длительность выходного импульса регулируется независимо в пределах от 10 мс до 32 с дискретностью 10 мс.

1.3.8.3 При работе функции МТЗ, ЗНЗ – работа назначенного дискретного выхода проходит по отличному от импульсного режима алгоритму (см. пункт 1.3.3.4.). При команде управления реле ВР, назначенного на МТЗ или ЗНЗ или через ТУ, время замкнутого контакта фиксировано и составляет 600 мс.

1.3.8.4 При назначении на выходное реле функции «НЦВ» реле удерживает замкнутыми контакты до момента квитирования по дискретному входу, вручную с помощью управляющих кнопок, по ТУ с ПК через интерфейс RS 232, либо через интерфейс RS 485.

1.3.8.5 При квитировании устройства во всех режимах выходные реле не возвращаются из сработавшего состояния до отработки заданной выдержки времени для всех функций за исключением потенциальной (НЦВ).

1.3.8.6 При работе функции ЛЗШ – работа назначенного дискретного выхода так же проходит по отличному от импульсного режима алгоритму (см. пункт 1.3.7). Общие параметры дискретных выходов приведены в таблице 1. Функции дискретных выходов перечислены в Приложении А, таблица А.3. Любой из выходов может быть ранжирован на любую функцию.

1.3.8.7 При использовании в работе устройства РЗЛ-01.03 функции отключения выключателя цепями шунтирования/дешунтирования, необходимо назначать работу активной(-ых) ступени(-ей) МТЗ на дискретный выход (ВР) реле К5, так как цепи шунтирования/дешунтирования получают сигнал с этого выхода (см. Приложение Д).

1.3.9 Реле контроля исправности

Устройство во время работы непрерывно проводит самодиагностику основных узлов. Результатом процесса самодиагностики наряду с работой **СДИ «Работа/Неисправность»** является работа реле контроля исправности **К_{WD}** (Приложение Д, рисунок Д.2).

При отключенном устройстве (оперативное питание отсутствует, фазный ток отсутствует) – реле контроля исправности **К_{WD}** находится в отключенном состоянии, контакты 3-4 замкнуты (контакты 3-5 разомкнуты).

В процессе нормальной работы (оперативное питание подано) - реле контроля исправности **К_{WD}** находится во включенном состоянии, контакты 3-5 замкнуты (контакты 3-4 разомкнуты).

При обнаружении устройства неисправности **СДИ «Работа/Неисправность»** загорается красным цветом, реле контроля исправности **К_{WD}** замыкает свои контакты в положение 3-4 (контакты 3-5 разомкнуты).

1.3.10 Дискретные входы

1.3.10.1 В устройстве имеются 6 свободно назначаемых дискретных входов (ДВ). Перечень функций ДВ приведен в Приложении А, таблица А.6.

Управление входами производится путем подачи постоянного или переменного напряжения с шин управления (ШУ) на дискретный вход. Полярность включения не имеет значения, т.к. вход имеет выпрямитель. Время распознавания состояния ДВ составляет 60 мс при отсутствии «дребезга» за этот период времени. Управляющие напряжения ДВ (пороги распознавания сигналов лог. «0» и лог. «1») приведены в таблице 1.

1.3.10.2 Дискретные входы **D4, D5** (исполнения **РЗЛ-01.хх Д2**) и **D4, D5, D6** (исполнения **РЗЛ-01.хх Д3**) запитаны от внутреннего источника устройства, и могут использоваться для реализации функций ЛЗШ, УРОВ работоспособной при провалах напряжения питания:

- до 1 с исполнение **РЗЛ-01.хх Д2**;
- до 0,6 с исполнение **РЗЛ-01.хх Д3**.

ВНИМАНИЕ! На выводах входов **D4, D5, D6** имеется опасное постоянное напряжение, гальванически связанное с питающей сетью. По отношению к цифровой части устройства – имеется опторазвязка. Управление входами **D4, D5, D6** (исполнения **РЗЛ-01.хх Д2 (3)**) необходимо производить «сухим», изолированным от других частей схемы, контактом, рассчитанным на коммутацию постоянных напряжений до + 400 В и тока до 10 мА.)

1.3.10.3 При назначении ДВ на любую из функций: «**Блокировка МТЗ**» (МТЗ-1, МТЗ-2, МТЗ-3), «**Блокировка ЗНЗ**», «**Блокировка АПВ**», «**Блокировка АПВ-2**», «**Пуск УРОВ**» функция работает статически, пока присутствует сигнал лог. «1», при сигнале лог. «0», блокировка снимается.

1.3.10.4 При назначении ДВ на любую из функций «**Запись**», «**Пуск АПВ**», «**РПВ**», «**РПО**», «**Квитирование**», «**Контроль питания**», функция работает пока присутствует сигнал лог. «1»; при сигнале лог. «0» работа функции прекращается. При назначении ДВ на любую из функций: «**РПВ**», «**РПО**», «**КВИТИРОВ.**», «**Контроль питания**», функция работает, пока присутствует сигнал лог. «1»; при сигнале лог. «0» работа функции прекращается.

1.3.10.5 При активной функции «Блокировка АПВ» и наличии напряжения на назначенном ДВ (сигнал лог. «1») будет заблокирован как первый (АПВ-1) так и второй цикл АПВ (АПВ-2).

1.3.10.6 Функция «**Внешний пуск АПВ**» работает потенциально – постоянно запуская АПВ пока выключатель отключен. При появлении сигнала лог. «1» на ДВ, назначенном на функцию «**Внешний пуск АПВ**» до истечения выдержки времени АПВ, или после срабатывания УРОВ – АПВ срабатывает от внешнего пуска АПВ по входу.

Таким образом, функция «**Внешний пуск АПВ**» идет в обход запретам от УРОВ и блокировки по току АПВ (если она введена и присутствует блокирующий ток).

1.3.10.7 При одновременном использовании функций «**Пуск АПВ**» и «**Блокировка АПВ**» приоритет имеет функция «**Блокировка АПВ**».

Если функция «**Пуск АПВ**» запустилась после функции «**Блокировка АПВ**», то работа АПВ не происходит, если функция «**Внешний пуск АПВ**» запустилась до срабатывания функции «**Блокировка АПВ**», то АПВ работает.

1.3.10.8 При использовании функций «**Блокировка АПВ**» и «**Блокировка АПВ-2**» по входу управляющий сигнал необходимо подавать потенциально на назначенный ДВ и поддерживать его до окончания (до момента отсчета времени АПВ (АПВ-2 соответственно).

1.3.10.9 Функция «**Запись**» работает потенциально – пока есть входной сигнал регистратор запускается, при этом на ЖК-индикаторе отображается информация – N000mA t=xx с (время выдержки ЗНЗ) ДАТА и ВРЕМЯ.

1.3.10.10 В случае необходимости оперативного переключения групп уставок для адаптивной работы релейной защиты в устройствах РЗЛ-01.02 и РЗЛ-01.03 необходимо использовать функцию «**Динамического изменения группы уставок**» по ДВ.

1.3.10.11 Функция «**Динамическое изменение группы уставок**» работает по изменению управляющего напряжения на входе ДВ, на который она назначена. Изменение инверсии входа, назначенного на эту функцию к работе «**Динамическое изменение группы уставок**» не приводит.

1.3.10.12 Квитирование аварийной индикации (ЖК-индикатора и СДИ) производится подачей сигнала на ДВ, назначенном на функцию «**Квитирование**». Если во время включения питания устройства на этом ДВ присутствует входной сигнал – происходит сброс аварийной индикации.

1.3.10.13 Дискретные входы имеют таймеры задержки срабатывания при назначении функции «**Вход - выход**».

Алгоритм работы функции следующий: при появлении сигнала на дискретном входе запускается таймер «**Выдержка времени ТВХ**» и пока присутствует сигнал на этом входе, таймер производит отсчет выдержки времени. По истечении выдержки времени срабатывает соответствующее выходное реле, контакты которого замыкаются на заданное время замкнутого состояния контакта.

Если сигнал на входе пропал до истечения выдержки времени, то таймер возвращается в ноль и возобновляет свою работу только после подачи следующего сигнала на дискретный вход.

ВНИМАНИЕ!

При питании устройства только от токовых цепей или, когда возможны перерывы оперативного питания более 0,5 с, для сохранения записей событий в «Журнале событий» в полном объеме рекомендовано один из дискретных входов назначить на функцию «Контроль питания».

1.3.11 Изменение активной группы уставок (АГУ)

В устройстве реализована возможность выбора способа изменения группы уставок по дискретному входу по двум алгоритмам: статическому и динамическому. Параметр выбора алгоритма режима находится в разделе меню «**Входные параметры**» → «**Выбор режима АГУ**».

1.3.11.1 Статический режим изменения АГУ

В статическом режиме, при назначенной функции «**ГРУППА УСТАВОК**» на ДВ, при сигнале лог. «1» на ДВ, активной является 2-я группа уставок, а при сигнале лог. «0» на ДВ – 1-я группа уставок.

Для установки группы уставок вручную (с помощью программы конфигурации либо с кнопок) сначала необходимо снять функцию «**ГРУППА УСТАВОК**» со всех дискретных входов (если она присутствует в настройках ДВ).

Необходимо учитывать, что время распознавания входа составляет 60 мс, поэтому, при использовании оперативного питания устройства в качестве управляющего напряжения на ДВ, исчезновение оперативного питания через 60 мс приведет к переключению функции, назначенной на ДВ, так как при пропадании оперативного питания само устройство сохранит работоспособность в течение 500 мс.

Рекомендуется при назначении ДВ на функцию «**ГРУППА УСТАВОК**» назначить на этот ДВ соответствующий СДИ, работающий по включенному состоянию входов (п. 2.5.8. и п. 1 Приложения А).

1.3.11.2 Динамический режим изменения АГУ

В устройстве в любой момент времени работает только одна группа уставок (первая или вторая) - текущая, а другая находится в резерве (вторая или первая соответственно) – резервная.

В динамическом режиме изменения АГУ, при необходимости изменения группы уставок с текущей на резервную, необходимо подать на назначенный ДВх импульсный сигнал длительностью не менее 32 секунды. После 32 секунд происходит изменение текущей группы уставок (например, второй) на резервную, а резервной (например, первой) - на текущую. Изменение происходит только при условии, что управляющий сигнал присутствует все 32 секунды. В случае пропадания управляющего сигнала – таймер сбрасывается, при появлении нового сигнала (фронта) – таймер запускается заново.

1.3.12 Светодиодные индикаторы

Для сохранения универсальности устройства на его передней панели имеется восемь светодиодных индикаторов, на каждый из которых можно назначить группу заданных логических функций в разных комбинациях (см. Приложение А, таблица А.1). Светодиодные индикаторы имеют «память» на воздействующую функцию, кроме случая, когда светодиод дублирует состояние ДВ, или используются для индикации сигнала пуска МТЗ (ЗНЗ). При пуске защит СДИ индицирует наличие пуска МТЗ (ЗНЗ), даже если работы защиты еще не было.

При присутствии несквитированных аварий, после включения устройства на светодиоды выводится информация о последних событиях, предварительно ранжированных на светодиоды, т.е. светятся те индикаторы, которые светились во время прошлой аварии.

Для исключения совмещения прошлой и текущей (состояние дискретных входов) аварийной информации (аварийное событие, работа функций), рекомендуется выполнить автоматическое квитирование устройства по ДВ при включении выключателя (см. п. 2.5.30). При квитировании аварий все светодиоды гаснут, кроме тех, которые ранжированы на состояние дискретного входа (если на соответствующем входе присутствует логическая единица).

При назначении СДИ на любую из функций: **«Вход 1»**, **«Вход 2»**, **«Вход 3»**, **«Вход 4»**, **«Вход 5»**, **«Вход 6»** функция работает пока на соответствующем входе присутствует сигнал лог. «1» – СДИ горит, при сигнале лог. «0» работа функций прекращается – СДИ гаснет.

При назначении СДИ на любую из функций: **«Работа МТЗ-1»**, **«Работа МТЗ-2»**, **«Работа МТЗ-3»**, **«Работа ЗНЗ»**, **«Работа МТЗ-1 с ускорением»**, **«Работа МТЗ-2 с ускорением»**, **«Работа МТЗ-3 с ускорением»**, **«Работа УРОВ»**, **«Работа АПВ»**, **«НЦВ»**, **«Неуспешное АПВ»** функция начинает работать после появления соответствующего сигнала – СДИ загорается, и продолжает гореть до момента квитирования; после квитирования работа функций прекращается – СДИ гаснет.

После перерывов питания устройства свыше 500 мс индикация сработавших защит сохраняется.

При назначении СДИ на функцию **«Осциллограф»** функция начинает работать после появления сигнала, пускающего цифровой осциллограф (от внутренней функции устройства – МТЗ, ЗНЗ или от внешних функций – по ДВ) – СДИ загорается, и продолжает гореть пока происходит запись осциллограммы; после записи осциллограммы – СДИ гаснет.

При назначении СДИ на любую из функций: **«Пуск МТЗ-1»**, **«Пуск МТЗ-2»**, **«Пуск МТЗ-3»**, **«Пуск ЗНЗ»** функция начинает работать после появления соответствующего сигнала – СДИ засвечивается, и продолжает работу до момента появления сигнала работы соответствующей функции.

При перерывах питания устройства свыше 500 мс работа функций пусков МТЗ и пусков ЗНЗ не запоминается.

1.3.13 Журнал событий

Для регистрации в памяти устройства действий, выполняемых устройством РЗЛ-01.01...03, с привязкой к астрономическому времени, реализован журнал событий. При этом, любой пуск защиты, приход дискретного сигнала, срабатывание выходного реле и т.д. регистрируется в памяти событий с присвоением событию даты и времени момента обнаружения, как при питании от постоянного оперативного тока, так и от тока токовых цепей. Максимальное количество записей событий в памяти – 34.

Предусмотрена функция сохранения журнала событий по работе МТЗ или по ДВ с контролем питания – т.е. журнал событий сохраняется по переходу входа, ранжированного как «Контроль питания» с лог. «1» в лог. «0». Если функция «Контроль питания» не ранжирована, то журнал событий сохраняется по факту «Работы МТЗ».

Для корректной записи журнала событий рекомендовано включать функцию «Контроль питания» одного из дискретных входов.

Список событий предоставлен в Приложении А, таблица А.4.

При питании устройства от токовых цепей, события, происходящие после сигнала «Работа МТЗ» (МТЗ-1, МТЗ-2, МТЗ-3), могут не сохраняться как в журнале событий, так и в аварийной индикации. Так же могут не сохраняться события, наступившие в процессе записи осциллограммы (длительность записи составляет 14 с), если при этом происходит отключение питания. Признаком записи могут являться события Пуска МТЗ/ЗНЗ или Работы МТЗ/ЗНЗ.

Считывание информации журнала событий может осуществляться при помощи компьютера через интерфейс RS232, по каналам связи через интерфейс RS485, либо с жидкокристаллического дисплея с помощью управляющих кнопок.

1.3.14 Журнал статистики

Для отображения статистики работы функций устройства реализован журнал статистики. Список статистических функций, регистрируемых устройством, предоставлен в Приложении А, таблица А.2.

1.3.15 Журнал аварий. Цифровой осциллограф

При срабатывании устройства на отключение по сигналам аварийного отключения, в память записываются осциллограммы фазных токов, тока нулевой последовательности, состояние дискретных входов и выходов устройства и до 16 логических каналов (см. Приложение А, таблица А.7), предварительно назначенных пользователем.

Все логические события вне зависимости от источника их формирования разделяются на две группы: внешние и внутренние. Внешние события: 6 дискретных входов, 5 дискретных выходов.

Внутренние: остальные события (согласно перечню Приложения А, таблица А.4).

При назначении на один из логических каналов осциллографа внешнего события, событие отобразит работу назначенного дискретного входа (выхода).

При назначении на один из логических каналов внутреннего события, событие отобразит работу соответствующего логического сигнала **внутри устройства** в виде импульса длительностью 10 мс.

Ранжирование записи логических каналов возможно только с помощью программы «Relsis Config V3.2» либо с помощью других средств, при соблюдении протокола MODBUS RTU.

Общая длительность записи составляет 3,75 с; длительность записи доаварийного (до момента «Пуска/Работы МТЗ/ЗНЗ») процесса может настраиваться пользователем.

Источником пуска записи осциллографа могут быть следующие причины:

- срабатывание функций «Пуска МТЗ/ЗНЗ» или «Работа МТЗ/ЗНЗ»
- пуск от дискретного входа, назначенного на пуск регистратора («ЗАПИСЬ»)
- запуск осциллографа по команде компьютера с помощью программы «Relsis Config V3.2» по ТУ через интерфейс RS-232, либо через интерфейс RS-485.

Настройка события запуска регистратора по факту «Пуска МТЗ/ЗНЗ» или «Работы МТЗ/ЗНЗ» находится в разделе меню «Конфигурация» «Запуск осцилл.» («Пуск МТЗ/ЗНЗ» или «Работа МТЗ/ЗНЗ»).

Запись осциллограммы заканчивается автоматически. При длительности аварии больше 3,75 с запись текущей аварии прекращается. Запись следующей аварии начинается после очередной выдачи команды на пуск/работу МТЗ/ЗНЗ и при условии, что процесс записи предыдущей осциллограммы завершен.

Период квантования сигналов – 0,625 мс (32 точки на период).

Максимальное количество записанных осциллограмм равно 13.

При отсутствии (посадке) напряжения оперативного питания могут не сохраниться осциллограммы событий, наступивших в процессе их записи, так как при отключении выключателя исчезает ток КЗ, являющийся источником питания устройства.

Считывание осциллограмм осуществляется компьютером, подключенным через интерфейс RS 232, с помощью программы «Relsis Config», или через интерфейс RS 485 по каналу связи. Перед получением осциллограммы необходимо перезапустить программу «Relsis config».

Просмотр осциллограмм можно осуществлять с помощью стандартных программ, которые поддерживают отображение информации в формате COMTRADE или с помощью программы «Relsis Comtrade» (доступна по запросу).

1.4 Состав изделия

1.4.1 В устройство входят следующие основные узлы:

- блок управления и измерений;
- блок питания от оперативного напряжения и блок выходных реле;
- блок питания от токовых цепей (РЗЛ-01.02, РЗЛ-01.03);
- блок шунтирования/дешунтирования (РЗЛ-01.03);
- блок дискретных входов и измерительных трансформаторов.

1.4.2 На передней панели устройства установлены:

- жидкокристаллический индикатор (ЖКИ), содержащий две строки по 16 знакомест;
- четыре кнопки клавиатуры для ввода и просмотра уставок и параметров срабатывания (время распознавания нажатия составляет 0,2 с);
- светодиод контроля исправности и восемь ранжируемых светодиодов;
- разъем интерфейса RS232.

ВНИМАНИЕ!

Коммутация со шнуром COM/COM при включенном устройстве и ПК может привести к выходу из строя COM-порта устройства. Перед коммутацией шнуром COM/COM, устройство необходимо отключить.

1.4.3 На задней панели устройства установлены разъемы для подключения цепей (рисунки Д.1, Д.2 Приложения Д):

- питания;
 - дискретных входов и выходов;
 - интерфейса RS485;
 - клеммы для подключения токовых цепей: IA, IB, IC, а также тока нулевой последовательности 3I0.
- для устройства РЗЛ-01.03 клеммы токовых цепей являются цепями подключения катушек шунтирования/дешунтирования (см. рисунок 4 Приложения Д).

1.5 Устройство и работа изделия

1.5.1 Устройство РЗЛ-01.01...03 находится в режиме слежения за тремя фазными токами линии, а также 3I0. При отсутствии трансформатора тока в фазе В, трансформатора 3I0, эти измерительные каналы в алгоритме работы не участвуют. Никаких дополнительных настроек при этом не требуется.

1.5.2 Устройство периодически измеряет мгновенные значения токов с помощью АЦП, подключая его вход к соответствующему токовому каналу через встроенный аналоговый мультиплексор. Значения АЦП обрабатываются по программе цифровой фильтрации, в результате чего получаются действующие значения первой гармоники входных токов. Фильтрация отсекает постоянную составляющую сигналов, высшие гармоники, а также ослабляет экспоненциальную составляющую при переходных процессах.

1.5.3 Для сравнения с уставками вычисляется действующее значение каждого тока и находится максимальное действующее значение каждого из фазных токов. Значение модуля максимального значения тока вычисляются каждые 20 мс и сравниваются с уставками, введенными в устройство, при настройке его на конкретное применение.

При вторичных токах выше 200 А на ЖКИ дисплее и в ЖС появляется сообщение о перегрузке « $I > 40In$ ».

1.5.4 При пуске какой-либо ступени защиты происходит автоматический ввод гистерезиса уставки – 5% и тем самым обеспечивается коэффициент возврата 0,95. Далее запускаются временные задержки, заданные для каждой ступени срабатывания. В случае снижения входных токов ниже порога происходит сброс выдержки времени. После выдержки заданного времени включенных защит происходит отключение выключателя с помощью одного из настроенных выходных реле.

1.5.5 При включении устройства без напряжения оперативного питания, только от токов КЗ (через трансреакторы), при подаче на одну из фаз А или С) тока более 4А проходит процесс включения устройства, запуска программы самодиагностики (см. п.1.3.2.7). При достижении током соответствующей уставки ступени, пускается активная ступень МТЗ, после выдержки времени T_{MTZ} происходит замыкание назначенного реле ВР, которое действует на отключение выключателя. При этом отключение защищаемой линии выключателем приводит к обесточиванию РЗЛ-01. Устройство отключается.

1.5.6 Все события, происходящие в устройстве (в том числе изменения уставок), фиксируется в журнале событий. В момент выдачи команды «Работа МТЗ/ЗНЗ», происходит фиксация причины отключения линии в журнале событий и на ЖКИ отображается информация о последней аварии. Перечень событий, которые сохраняются в Журнале событий, приводится в Приложении А, таблица А.4.

1.5.7 При настройке ступеней МТЗ на работу с ускорением, его активность задается независимо для каждой ступени.

При любом включении устройства или включении выключателя ускорение работы МТЗ вводится на время ввода ускорения и происходит после выдержки времени ускорения ступени МТЗ, а также после неуспешного АПВ-1. Алгоритм работы ускорения МТЗ приводится в Приложении Е.

1.5.8 При условии выдачи команды МТЗ или ЗНЗ на отключение линии и отсутствии факта пропадания аварийного тока на измерительных трансформаторах в течение времени, заданного уставкой $T_{УРОВ}$, срабатывает назначенное выходное реле и выдает сигнал отключения вводного выключателя. Время задержки выдачи сигнала УРОВ задается уставкой $T_{УРОВ}$.

1.6 Конструкция изделия

1.6.1 Конструктивно устройство выполнено в виде стального блока, который крепится за переднюю панель.

1.6.2 В блоке расположено шасси с установленными на них печатными платами и другими элементами. Межплатные соединения обеспечиваются с помощью разъемов, установленных на платах. Все интерфейсные сигналы устройства (кроме токовых цепей) выведены на разъемы, расположенные на задней панели, что позволяет, при необходимости, оперативно заменить устройство, не нарушая монтаж подводящих проводов.

1.6.3 Передняя панель служит несущей опорой для крепления в стойке/шкафу. На лицевой панели устройства находятся ЖКИ минидисплей, клавиатура, СДИ и разъем RS 232C для подключения компьютера.

1.6.4 Заземление устройства РЗЛ-01 должно осуществляться посредством подключения провода сечением не менее 2,5 мм² к болту заземления с обозначением "⊥", расположенному на тыльной стороне РЗЛ-01.

1.7 Устройство и работа составных частей

1.7.1 Устройство содержит три одинаковых трансформатора тока по 3 фазам, а так же трансформатор суммарного тока 3I₀. При отсутствии на присоединении измерительного трансформатора тока в любой из фаз на присоединении соответствующие входные клеммы устройства оставляют свободными, и соответствующие фазы в работе защит устройства не участвуют. Никаких дополнительных настроек устройства в этом случае не требуется.

Промежуточные трансформаторы тока обеспечивают гальваническую развязку и предварительное масштабирование входных сигналов.

1.7.2 Блок измерений и управления выполняет следующие функции:

- прием сигналов от трансформаторов тока (4 канала);
- аналого-цифровое преобразование входных аналоговых сигналов;
- фильтрация аналоговых сигналов, подавление апериодической и высокочастотных составляющих, начиная со второй гармоники;
- расчет действующих значений первой гармонической составляющей входных сигналов;
- выбор максимального значения из трех фазных токов и тока 3I₀;
- сравнение рассчитанных значений токов с уставками;
- отработка выдержек времени;
- выдача сигналов на соответствующие реле;
- постоянный опрос всех дискретных сигналов;
- обслуживание логической схемы устройства;
- индикация состояния устройства на светодиодах;
- опрос управляющих кнопок;
- обслуживание каналов связи;
- вывод информации на дисплей;
- постоянная самодиагностика модуля.

1.7.3 Блок дискретных входов обеспечивает:

- гальваническую развязку входных дискретных сигналов от электронной схемы устройства;
- высокую помехоустойчивость за счет высокого порога срабатывания оптоэлектронного преобразователя не ниже 0,55 от Уном, а так же наличие гистерезиса срабатывания на уровне (20-40)% от Уном. При питании оптронных цепей устройства от постоянного или переменного выпрямленного тока необходимо сглаживание напряжения до уровня пульсаций 12 %;
- опрос состояния дискретных входов ведется с периодом 10 мс. Время распознавания состояния составляет 60 мс, при отсутствии «дребезга» за этот период времени.

1.7.4 Выходные реле, примененные в устройстве, обеспечивают гальваническую развязку электронной схемы устройства с коммутируемыми цепями. В схеме предусмотрена блокировка от случайных срабатываний выходных реле при сбоях процессора.

1.7.5 Блок питания преобразует первичное напряжение оперативного питания (переменное, постоянное или выпрямленное) во вторичные выходные стабилизированные напряжения постоянного тока +5 В, +9 В. В устройстве используется одно исполнения блока питания на диапазон рабочих напряжений 90-250 В AC/DC. Блок питания от токовых цепей входной величиной имеет ток КЗ фаз А или С, выходное напряжение +9 В.

2 РУКОВОДСТВО ПО ЭКСПЛУАТАЦИИ

2.1 Общие указания

2.1.1 Эксплуатация устройств должна производиться в согласно «Правил технічної експлуатації електричних станцій та мереж», СОУ-Н ЕЕ 35 514:2007 «Технічне обслуговування мікропроцесорних пристроїв релейної захисту, протиаварійної автоматики, електроавтоматики, дистанційного керування та сигналізації електростанцій і підстанцій від 0,4 кВ до 750 кВ», вимог інших діючих нормативних документів і цього керівництва по експлуатації.

2.1.2 При експлуатації пристрою, крім вимог даної інструкції, необхідно дотримуватися загальних вимог, встановлюваних інструкціями і правилами експлуатації пристроїв релейної захисту і автоматики енергосистем.

2.1.3 Перед установкою пристрою на об'єкті рекомендується виробити його програмування і перевірку його технічних характеристик в лабораторних умовах.

2.2 Указание мер безопасности

2.2.1 При роботі з пристроєм необхідно дотримуватися загальних вимог техніки безпеки, поширюються на пристрої релейної захисту і автоматики енергосистем.

2.2.2 К експлуатації пристроїв допускаються особи, пройшли в установленному порядку навчання і перевірку знань правил техніки безпеки і експлуатації електроустановок електричних станцій і підстанцій, вивчили це Керівництво по експлуатації.

2.2.3 Пристрій повинен встановлюватися на заземлені металеві конструкції, при цьому необхідно забезпечити надійний електричний контакт між панеллю і гвинтами кріплення пристрою, а також з'єднати заземлюючий болт пристрою з контуром заземлення мідним проводом сеченням не менше 2,5 мм².

Заземлюючі проводи і шини, проложені в приміщенні, повинні бути доступні для огляду і захищені від механічних пошкоджень.

2.2.4 Збірка робочих і вимірних схем повинна виробитися при відключеному напрузі на проводах і кабелях, входять в схему. Особам, виробляють виміри, забороняється залишати робоче місце з включеними приборами до кінця вимірів.

2.2.5 При включеному напрузі живлення забороняється підключати і відключати кабелі інтерфейсу при наявності сигналу на виході пристрою.

2.2.6 Профілактичний огляд і чистку пристрою виробити тільки після повного відключення живлення.

ВНИМАНИЕ: К КОЛОДКАМ СОЕДИНИТЕЛЬНЫМ НА ТЫЛЬНОЙ СТОРОНЕ РЗЛ-01 ПОДВОДЯТСЯ ПОСТОЯННЫЕ И ПЕРЕМЕННЫЕ НАПРЯЖЕНИЯ ДО 300 В. ЗАПРЕЩАЕТСЯ ОТКЛЮЧАТЬ ОТ ТОКОВОГО РАЗЪЕМА (выводы 33...40) НЕОБЕСТОЧЕННЫЕ ЦЕПИ ТРАНСФОРМАТОРОВ ТОКА!

2.3 Порядок установки

2.3.1 Внешний вид устройств РЗЛ-01.01...03 приведен в Приложении В. Механическая установка устройства на панель производится с помощью 4-х винтов согласно разметке, приведенной на рисунке Г.1 Приложения Г.

2.3.2 Электрическая схема подключения приведена в Приложении Д. Порядок подключения фазных токов приведен на схеме и не проверяется устройством в процессе самодиагностики. Оперативное питание =220 В или ~220 В подключается к контактам 1,2 «**220 В**». Полярность подключения питания произвольная.

2.3.3 Внешние электрические цепи подключаются при помощи клеммных колодок. Схема подключения внешних цепей разрабатывается на основе требований к месту эксплуатации.

2.3.4 Выходные контакты реле контроля исправности **Kwd** показаны на схеме в положении выключено (или неисправность). В процессе нормальной работы устройства контакты 3-5 замкнуты. Подробное описание работы реле представлено в п.1.3.9.

2.3.5 Перед установкой необходимо произвести наружный осмотр устройства, обращая внимание на наличие дефектов при транспортировке, таких как: следы ударов на корпусе, трещин ЖКИ, целостности разъемов на задней стенке устройства.

2.4 Подготовка к работе

2.4.1 Подготовка РЗЛ-01 к работе рекомендуется проводить до установки его в ячейку КРУ. Устройство РЗЛ-01 выпускается заводом-изготовителем полностью отрегулированным и испытанным. Подготовка включает:

- проверку работоспособности аппаратной части;
- настройку (программирование и ввод уставок);
- проверку технического состояния;
- установку на объекте и подключение внешних цепей.

2.4.2 Проверка работоспособности аппаратной части

2.4.2.1 Перед проверкой работоспособности аппаратной части РЗЛ-01 необходимо:

- заземлить РЗЛ-01;
- подключить РЗЛ-01 к сети напряжением 220 В.

2.4.2.2 После подачи питания устройство проводит самодиагностику основных узлов схемы. При успешном прохождении теста на лицевой панели включается зеленый индикатор «РАБОТА». Если после подачи питания указанный индикатор не включается, и на индикаторе нет надписи: **«Самодиагностика ОК»**, необходимо отключить устройство от сети питания. Повторно включить устройство и, если снова не появилось состояние «РАБОТА» – отключить устройство и обратиться в ремонтную организацию. Если на ДВ устройства, при включении, есть сигнал лог. «1», на ЖКИ появится информация о том, что на соответствующем входе есть сигнал.

2.4.2.3 При проведении коммутаций выключателем (в том числе при опробовании) время после отключения выключателя перед включением выключателя должно составлять не менее 320 с (для масляного и вакуумного выключателя) и 630 с (для элегазового выключателя), при этом устройство должно находиться в работающем состоянии. По истечении указанного времени можно производить включение выключателя, руководствуясь указаниями его завода-изготовителя.

2.4.3 Настройка

2.4.3.1 Настройка заключается в задании конфигурации защит и автоматики и вводе уставок для заданных функций. Значения уставок устанавливаются (проверяются) устройства с помощью программы „Relsis Config” или пользуясь клавиатурой, согласно меню, приведенному в приложении К.

Настройка конфигурации защиты осуществляется с клавиатуры устройства или по линии связи и позволяет ввести или вывести из работы следующие функции:

- первая ступень МТЗ (I>) / «Активна»: «Да/Нет»;
- вторая ступень МТЗ (I>>) / «Активна»: «Да/Нет»;
- третья ступень МТЗ (I>>>) / «Активна»: «Да/Нет»;
- АПВ / «Активно»: «Да/Нет»;
- АПВ-2 / «Активно»: «Да/Нет»;
- ускорение МТЗ-1, МТЗ-2, МТЗ-3/ «Активно»: «Да/Нет»;

- УРОВ / «Активно»: «Да/Нет»;
- ЛЗШВ / «Активно»: «Да/Нет»;
- пользовательский пароль для доступа к редактированию параметров;
- синхронизация устройства (настройка даты времени);
- изменение сетевого адреса устройства (для протокола MODBUS RTU);
- изменение активной группы уставок;
- ранжировать дискретные выходы реле;
- ранжировать дискретные входы реле;
- ранжировать светодиоды;
- и др.

Активность или неактивность перечисленных функций задается в режиме задания уставок по принципу ввода «Вкл/Откл» с помощью клавиатуры с диалогом на выбранном языке. Изменение любых значений уставок и настроек устройства разрешается только при правильно введенном пароле. В качестве пароля по умолчанию используется последовательность из 4 букв ВВВВ.

2.4.3.2 Порядок ввода уставок и конфигурации описан в разделе 2.5 настоящего РЭ.

2.4.3.3 Конфигурация АПВ

Уставки времени выдержки АПВ-1 (АПВ-2) должны быть больше 700 мс.

Для обеспечения одно-, двукратности АПВ:

Уставка время готовности АПВ-1(АПВ-2) должна быть больше времени соответствующего цикла АПВ (АПВ-1, АПВ-2)

Разница уставок времени готовности АПВ-1(АПВ-2) и времени соответствующего цикла АПВ (АПВ-1, АПВ-2) должна быть больше времени МТЗ (МТЗ-1, МТЗ-2, МТЗ-3) при условии, что МТЗ воздействует на отключение выключателя.

Уставка времени подготовки АПВ должна быть:

- от 30 до 300 с – для вакуумного и масляного типов выключателей;
- от 30 до 600 с – для элегазового типа выключателя;
- больше выдержки времени МТЗ (МТЗ-1, МТЗ-2, МТЗ-3).

2.4.3.4 После завершения работ по конфигурированию и выставлению уставок устройство необходимо перезагрузить, т.е. отключить и включить питание.

После этого с помощью дисплея или ПО «Relsis Config» РЗЛ-01 необходимо убедиться в правильном сохранении всех параметров, настроек и уставок.

2.4.4 Проверка технического состояния

При проверке технического состояния настроенного РЗЛ-01 необходимо убедиться в:

- сохранении параметров настройки;
- работоспособности измерительных каналов;
- запоминании и хранении параметров аварийных событий, накопительной информации и хода часов при отключенном питании.

Подготовка устройства к вводу в эксплуатацию включает в себя установку правильного времени и даты.

ВНИМАНИЕ!

Для обеспечения хода часов при отключении питания устройство РЗЛ-01 должно быть выдержано во включенном состоянии не менее 2 часов (для заряда внутреннего аккумулятора).

2.5 Порядок работы

2.5.1 Навигация по пунктам меню

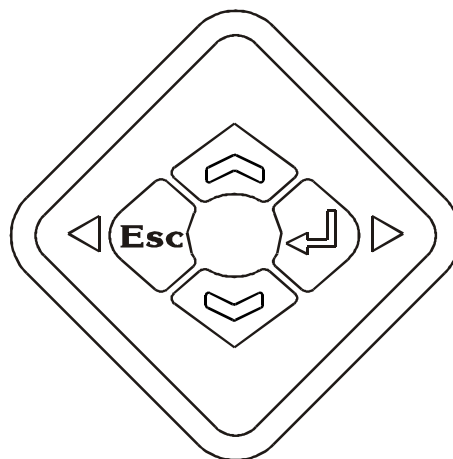
Просмотр и редактирование параметров устройства осуществляется с помощью клавиатуры, расположенной на его передней панели, либо с помощью пользовательской программной оболочки (описание работы с ней смотрите отдельно).

При нажатии любой кнопки ЖКИ подсвечивается и остается в таком состоянии в течение 40 секунд.

Структура пользовательского меню устройства представлена в Приложении К.

Переход к конкретному пункту меню в режиме просмотра осуществляется с помощью кнопок на передней панели устройства:

- ◀ – влево (ESC);
- ▶ – вправо (Enter);
- ▲ – вверх (+);
- ▼ – вниз (-).



Клавиатура устройства РЗЛ-01

Редактируемые параметры приведены в Приложении К и обозначены синим цветом в структуре меню.

Также редактируемыми параметрами являются пункты меню «**Пароль**» и «**Новый пароль**» (зеленый цвет на схеме). Изменение любого параметра становится возможным после активации пользовательского пароля. Пользовательский пароль является активным при условии, что он введен правильно и ЖКИ подсвечен.

Для входа в режим редактирования параметра нажать кнопку ▶ – **вправо (Enter)**, возле редактируемого параметра появится мигающий курсор – признак того, что данный параметр можно изменять. Если пользовательский пароль неактивен, то при попытке входа в режим редактирования любого параметра появится окно:

Пароль: ½½½½
not entered

Чтобы начать редактирование параметра необходимо ввести пользовательский пароль, (по умолчанию пользовательский пароль «**BBBB**» – четыре латинских буквы **B**), который при необходимости можно изменить. После ввода пароля нажать в любой последовательности кнопки ▲ – **вверх (+)**, ▼ – **вниз (-)**. Далее после нажатия кнопки ▶ – **вправо (Enter)** можно редактировать параметр кнопками ▲ – **вверх (+)**, ▼ – **вниз (-)** – соответственно увеличение параметра или его уменьшение.


После окончания редактирования нажать кнопку ▶ – **вправо (Enter)** и параметр сохранится в памяти устройства. Если в процессе редактирования нужно вернуть назад старое значение параметра, то следует нажать кнопку ◀ – **влево (ESC)** и параметр останется без изменения.




В случае потери пользователем своего пароля следует обратиться на предприятие-производитель.



2.5.2 Установка даты и времени в устройстве

При условии, что пользовательский пароль активен, можно редактировать дату и время. Для этого необходимо войти в пункт меню «Измерения → Входные параметры → Дата и время устройства». На экране ЖКИ появится надпись (здесь дата и время взяты для примера):

Date: 23.07.2005
time: 11:48:23

Далее после нажатия кнопки  – **вправо (Enter)** можно редактировать дату и время.

После каждого нажатия кнопки  – **вправо (Enter)** происходит переход к редактированию следующего параметра, последовательность параметров такая: год, месяц, число, часы, минуты, секунды. Кнопками  – **влево (ESC)**,  – **вправо (Enter)** можно выбирать редактируемый параметр (**год, месяц, число, час, минута, секунда**).


Для сохранения нового значения даты и времени следует нажать кнопку  – **вправо (Enter)** находясь в режиме редактирования секунд (последнего параметра). Чтобы выйти из режима редактирования без сохранения изменений даты и времени, необходимо, находясь в режиме редактирования года (первого параметра), нажать кнопку  – **влево (ESC)**.

ВНИМАНИЕ. Устройство не имеет функции автоматического перехода на «зимнее»/«летнее время». Эта операция должна проводиться с клавиатуры либо по ТУ.

2.5.3 Ввод нового пароля пользователя

Для ввода нового пользовательского пароля необходимо войти в пункт меню «Измерения → Входные параметры → Новый пароль». На экране ЖКИ появится надпись:

New passw error

При активном пользовательском пароле после нажатия кнопки  – **вправо (Enter)** появится надпись на экране ЖКИ:

Новый пароль ½ ½ ½ ½
Новый пароль ½ ½ ½ ½

Далее необходимо два раза ввести новый пользовательский пароль. Если новый пользовательский пароль введен корректно, появится надпись на экране ЖКИ:

New password ok!

Если же новый пользовательский пароль введен некорректно, появится надпись на экране ЖКИ:

New passw error

2.5.4 Изменение языка интерфейса пользователя

Для изменения языка интерфейса пользователя необходимо войти в пункт меню «**Измерения** → **Входные параметры** → **Язык интерфейса**» и выбрать язык интерфейса пользователя украинский либо русский.

2.5.5 Изменение активной группы уставок

Для изменения активной группы уставок необходимо войти в пункт меню «**Измерения** → **Входные параметры** → **Группа уставок**». На экране ЖКИ появится надпись:

Группа уставок
(2)

Здесь для примера взята 2-я группа уставок активной. Необходимо убедиться, что пользовательский пароль активен и изменить группу уставок.

2.5.6 Изменение значений первичных и вторичных токов

Для изменения значений первичных и вторичных токов необходимо войти в соответствующие пункты меню «**Измерения** → **Конфигурация** → **Коэффициенты ТТ** → **Первичный ток ТТ/ Первичный ток ТТ I_о/ Вторичный ток ТТ I_о**». На экране ЖКИ появятся соответствующие надписи:

Первичный Iном
<значение>

Первичный Iном3I0
<значение>

Вторичный Iном3I0
<значение>

При активном пользовательском пароле можно изменять соответствующие параметры.

2.5.7 Выбор вида отображаемых токов (первичный/вторичный)


Для выбора вида отображения измеряемых токов необходимо войти в пункт меню «**Измерения** → **Входные параметры** → **Отображение тока**» и выбрать вид отображения измеренных токов на ЖКИ (первичный либо вторичный).

2.5.8 Назначение функций индикаторов

Для настройки функций индикаторов необходимо войти в соответствующие пункты меню «**Измерения** → **Конфигурация** → **Настройка индикаторов** → **Индикатор 1/ Индикатор 2/.../ Индикатор 8**». На ЖКИ появится соответствующая надпись:

Индикатор N
<значение>

где **N** - номер индикатора, <значение> – десятичное значение настройки индикатора.

Далее, после нажатия кнопки  – **вправо (Enter)** появится список функций, которые можно назначить на индикатор (условные обозначения функций приведены в Приложении А).

Например, надпись на экране ЖКИ:

Индикатор N
It> -

значит, что **It>** (работа МТЗ 1 ступени) не назначена (знак «минус») на этот индикатор.

А следующая надпись на экране ЖКИ:

Индикатор N
It> +


значит, что It> (работа МТЗ 1 ступени) назначена (знак «плюс») на этот индикатор.

Чтобы назначить соответствующую функцию на индикатор, следует установить «1» напротив соответствующей функции. Чтобы снять функцию с индикатора, следует установить «0» напротив соответствующей функции.

2.5.9 Назначение функций выходных реле и времени замкнутого контакта реле

Для настройки функций выходных реле необходимо войти в соответствующие пункты меню **«Измерения → Конфигурация → Настройка выходных реле → Выходное реле 1/ Выходное реле 2/.../ Выходное реле 5»**. На экране ЖКИ появится соответствующая надпись:

Выходное реле N
<значение>

где N - номер выходного реле, <значение> – десятичное значение настройки выходного реле. Далее, после нажатия кнопки  – **вправо (Enter)**, появится список функций, которые можно назначить на выходное реле (условные обозначения функций приведены в Приложении А).

Например, надпись на экране ЖКИ:

Выходное реле N
It> -

значит, что It> (работа МТЗ 1 ступени) не назначена (знак «минус») на это выходное реле. А следующая надпись на экране ЖКИ:

Выходное реле N
It> +

значит, что It> (работа МТЗ 1 ступени) назначена (знак «плюс») на это выходное реле.

Чтобы назначить соответствующую функцию на выходное реле следует установить «1» напротив соответствующей функции, чтобы снять функцию с выходного реле следует установить «0» напротив соответствующей функции.


2.5.10 Настройка времени замкнутого контакта реле

Для настройки времени замкнутого контакта реле необходимо войти в соответствующие пункты меню **Измерения → Конфигурация → Настройка выходных реле → Время замкнутого контакта реле (1,2,3,4,5)** и изменить соответствующий параметр.

2.5.11 Назначение функций дискретных входов

Для настройки функций индикаторов необходимо войти в соответствующие пункты меню **«Измерения → Конфигурация → Настройка входов → Дискретный вход1/ Дискретный вход 2/.../Дискретный вход 6»**. На экране ЖКИ появится соответствующая надпись:

Дискретный вход N
<значение>

где **N** – номер дискретного входа, **<значение>** – десятичное значение настройки дискретного входа. Далее, после нажатия кнопки  – **вправо (Enter)**, появится список функций, которые можно назначить на дискретный вход (условные обозначения функций приведены в Приложении А). Например, надпись на экране ЖКИ:

Дискретный вход N
It> -

значит, что **It>** (работа МТЗ1 ступени) не назначена (знак «минус») на этот дискретный вход. А следующая надпись на экране ЖКИ:

Дискретный вход N
It> +

значит, что **It>** (работа МТЗ 1 ступени) назначена (знак «плюс») на этот дискретный вход.

Чтобы назначить соответствующую функцию на дискретный вход необходимо установить «1» напротив соответствующей функции, чтобы снять функцию с дискретного входа необходимо установить «0» напротив соответствующей функции.

Для настройки времени задержки срабатывания функции «Вход-Выход» **Твх1-Твх6** необходимо войти в соответствующие пункты меню: **«Измерения → Конфигурация → Настройка входов → Выдерж. врем. Твх1/.../ Выдерж. врем. Твх6»** и установить время задержки.

Алгоритм работы функции описан в разделе 1.3.10.

2.5.12 Изменение сетевого адреса устройства

Для изменения сетевого адреса устройства необходимо войти в пункт меню **«Измерения → Конфигурация → Передача инфо → Адрес устройства»** и изменить соответствующий параметр.

2.5.13 Изменение скорости обмена данными по интерфейсу RS-485

Для изменения скорости обмена по интерфейсу RS-485 необходимо войти в пункт меню **«Измерения → Конфигурация → Передача инфо → Скорость»** По умолчанию установлено 9600 б/с.

2.5.14 Изменение времени записи до аварийного процесса

Для изменения времени записи до аварийного процесса необходимо войти в пункт меню **«Измерения → Конфигурация → Время до старта осциллографа»** и установить соответствующее значение.

2.5.15 Ручное разрешение/запрет АПВ, ЗНЗ, ступеней МТЗ, УРОВ*

Для того чтобы вручную ввести/вывести любые из ступеней МТЗ либо ЗНЗ, либо АПВ, необходимо войти в соответствующие пункты меню (см. Приложение К) **«Измерения → Уставки (группа N) → МТЗ1/МТЗ2/МТЗ3/ЗНЗ/АПВ/ → МТЗ1 активна/ МТЗ2 активна/ МТЗ3 активна/ЗНЗ активна/АПВ активно/УРОВ активно»** и произвести настройку активности ступеней.

Например, надпись на экране ЖКИ:

МТЗ 2 активна
<Нет>

значит, что ступень МТЗ 2 выведена из работы.

Надпись на экране ЖКИ:

МТЗ 2 активна
<Да>

значит, что ступень МТЗ 2 является активной.

* Если на какой либо дискретный вход назначена блокировка одной из ступеней и дискретный вход активный (замкнут), то ступень не активна (см. Приложение Е).

2.5.16 Разрешение/запрет внешнего блокирования по дискретным входам АПВ, ЗНЗ, ступеней МТЗ

Для того, чтобы разрешить/запретить внешнее блокирование по дискретным входам (ДВ) любых из ступеней МТЗ либо ЗНЗ, либо АПВ, необходимо войти в соответствующие пункты меню (см. Приложение К) **«Измерения → Уставки (группа N) → МТЗ1/МТЗ2/МТЗ3/ЗНЗ/АПВ → Внешнее блокирование»** и произвести настройку разрешения/запрета блокирования ступеней по ДВ (см. Приложение Е).

2.5.17 Разрешение/запрет работы АПВ после МТЗ-1,2,3

Для разрешения/запрета работы АПВ после работы ступеней МТЗ-1,2,3 соответственно необходимо войти в соответствующие пункты меню **«Измерения → Уставки(группа N) → МТЗ1/МТЗ2/МТЗ3 → АПВ (разр./запрет)»** и произвести соответствующие настройки работы АПВ для работы с соответствующими ступенями МТЗ.

2.5.18 Установка/деактивация алгоритма блокирования АПВ по присутствию тока

Для установки/деактивации «блокировки АПВ по току» необходимо войти в пункт меню **«Измерения → Уставки (группа N) → АПВ → Блокировка АПВ по току»** и установить соответствующее значение.

2.5.19 Установка времени АПВ 1-й, 2-й ступени и времени готовности АПВ 1-й и 2-й ступеней

Для изменения этих параметров необходимо войти в пункты меню **«Измерения → Уставки (группа N) → АПВ → Время АПВ-1/ Время готовности-1/Время АПВ-2/Время готовности-2»** и произвести соответствующие настройки значений времени АПВ либо времени готовности АПВ. Выдержки времени АПВ устанавливаются в секундах.

2.5.20 Изменение значения времени подготовки АПВ

Для изменения значения времени подготовки к АПВ необходимо войти в пункт меню **«Измерения → Уставки(группа N) → АПВ → Время подготовки к АПВ»** и установить соответствующее значение.

2.5.21 Изменение значения тока срабатывания ступеней МТЗ и ЗНЗ

Для изменения значения тока срабатывания ступеней МТЗ и ЗНЗ необходимо войти в соответствующие пункты меню **«Измерения → Уставки(группа N) → МТЗ1/МТЗ2/МТЗ3/ЗНЗ → Значение тока срабатывания»** и произвести соответствующие настройки тока срабатывания. Ток срабатывания ступеней устанавливается в кратностях I_{ном} – для МТЗ1, МТЗ2, МТЗ3 и в кратностях I_{ном3I0} для ЗНЗ.

2.5.22 Изменение значения выдержки времени срабатывания ступеней МТЗ и ЗНЗ

Для изменения значения выдержки времени срабатывания ступеней МТЗ и ЗНЗ необходимо войти в соответствующие пункты меню **«Измерения → Уставки (группа N) → МТЗ1/МТЗ2/МТЗ3/ЗНЗ → Время срабатывания»** и произвести соответствующие настройки выдержки времени срабатывания. Выдержка времени срабатывания ступеней устанавливается в секундах.

2.5.23 Разрешение/запрет ускорения МТЗ-1,2,3

Для разрешения/запрета ускорения работы МТЗ необходимо войти в пункт меню «**Измерения → Уставки (группа N) → МТЗ-1,2,3 → Ускорение МТЗ-1,2,3 → <разрешено>/<не разрешено>**» и установить разрешение либо запрет на ускорение работы МТЗ.

2.5.24 Изменение значения времени ускорения МТЗ-1,2,3

Для изменения значения времени ускорения МТЗ необходимо войти в пункт меню «**Измерения → Уставки (группа N) → МТЗ-1,2,3 → Время ускорения МТЗ-1,2,3**» и установить соответствующие значения времени ускорения МТЗ-1,2,3.

2.5.25 Изменение значения времени ввода ускорения работы МТЗ-1,2,3

Для изменения значения времени ввода ускорения МТЗ необходимо войти в пункт меню «**Измерения → Уставки (группа N) → Время ввода ускорения**» и установить соответствующее значение.

2.5.26 Разрешение/запрет работы УРОВ от МТЗ-1,2,3

Для разрешения/запрета работы УРОВ необходимо войти в пункт меню «**Измерения → Уставки (группа N) → МТЗ-1,2,3 → УРОВ активно**» и установить разрешение либо запрет на работу функции УРОВ от МТЗ-1,2,3.

2.5.27 Изменение значения времени УРОВ

Для изменения значения времени работы УРОВ необходимо войти в пункт меню «**Измерения → Уставки (группа N) → УРОВ → Время УРОВ**» и установить значение времени работы УРОВ.

2.5.28 Изменение значения времени замкнутого контакта выходного реле при работе УРОВ

Для установки этого параметра, необходимо войти в пункт меню «**Измерения → Конфигурация) → Настройка выходных реле → Время замкнутого контакта УРОВ**» и произвести соответствующие настройки.

2.5.29 Просмотр журнала событий устройства

Для просмотра журнала событий необходимо войти в пункт меню «**Измерения → Записи → Журнал событий → #1...#34**». На экране ЖКИ появится надпись:

№NN<Название>
дата, время

где NN – номер события. В Приложении А приведен список возможных событий.


2.5.30 Просмотр журнала аварий

Для просмотра журнала аварий необходимо войти в пункт меню «**Измерения → Записи → Осциллограммы → #1...#13**». На экране ЖКИ появится надпись типа:

№02 ВС I=506А
27мар07 13:29:12

где:

- №02 – номер аварии;
- ВС - фаза(ы), которые явились причиной фиксации аварии;
- I = 506А - ток аварии в первичных величинах;
- 27мар07 13:29:12 – дата и время фиксации аварии.

При желании журнал аварий можно стереть. Для этого следует убедиться, что пользовательский пароль активен и войти в пункт меню «**Измерения** → **Записи** → **Осциллограммы** → **Стереть все записи**». Далее необходимо нажать кнопку  – **вправо (Enter)**, после чего начнется процесс стирания. По окончании на экране ЖКИ появится надпись:

Flash is empty
.....

Это означает, что все записи осциллограмм аварий стерт.

2.5.31 Квитирование аварий

Событие «**Квитирования аварии**» в устройстве РЗЛ-01.xx можно вызвать следующими способами:





- квитирование с клавиатуры устройства;
- квитирование по ДВ;
- квитирование по ТУ (RS232, RS485);
- автоквитирование при изменении уставок;
- автоквитирование при изменении группы уставок (в том числе и по ДВ, при статическом способе изменения группы уставок);




При присутствии несквитированных аварий, в меню измерений выводится информация о последней несквитированной аварии в виде:

BC I=506A t=0,20c
27мар07 13:29:12


где:

- **BC** - фаза(ы), по которым зафиксирована авария;
- **I=506A** - ток аварии в первичных величинах,
- **t=0,20c** - величина выдержки времени срабатывания ступени, по работе которой зафиксирована авария;
- **27мар07 13:29:12** – дата и время фиксации аварии.

Для квитирования аварий необходимо нажать кнопку  – **вверх (+)** или  – **вниз (-)** (**Несквитированных аварий**) затем кнопку  – **вправо (Enter)** (**Квитировать все аварии**), еще раз кнопку  – **вправо (Enter)** (**Сквитировано**).

Для возврата в пункт меню «**Измерения**», необходимо нажать кнопку  – **влево (ESC)**, (**Несквитированных аварий 00**), затем кнопку  – **вверх (+)** или  – **вниз (-)**.

Вторым, альтернативным способом квитирования является следующий способ.

Для квитирования аварий необходимо нажать и удерживать в течение 5 с кнопку  – **влево (Esc)**. После квитирования на экране краткосрочно появится надпись «**Сквитировано**» и индикация ЖКИ перейдет на отображение текущих показаний токов.

2.5.32 Просмотр статистики устройства

Для просмотра статистики устройства необходимо войти в пункт меню «*Измерения → Мониторинг → Статистика → Статистическая функция 1...Статистическая функция N*». Список статистических функций представлен в приложении А, таблица А.2.

Далее после нажатия кнопки  – **вправо (Enter)**, статистика обнулится.

В журнале статистики присутствует параметр времени наработки устройства. Этот параметр не обнуляется. Просмотреть его возможно только с помощью программы «Relsis Config».

2.6 Техническое обслуживание

2.6.1 Техническое обслуживание устройства должно производиться в сроки и в объемах, предусмотренных действующими в отрасли нормативными документами. Рекомендуется 6-ти летний цикл обслуживания :

- наладка (**Н**) - проверка и регулировка при первом включении;
- первый профилактический контроль (**К1**) – полная проверка - через 11-18 месяцев;
- профилактический контроль (**К**) – проверка конфигурации, уставок и просмотр записей журнала событий - раз в 2- 3 года;
- опробование (**О**) - проверка исправности - раз в год;
- профилактическое восстановление (**В**) - полная проверка – один раз в 6 лет.

2.6.2 Проверку и регулировку при первом включении следует проводить в полном объеме согласно п. 2.4.

2.6.3 Обслуживание РЗЛ-01 должен выполнять персонал, прошедший специальное обучение и имеющий на это право. Обслуживание устройств на энергообъектах должно производиться в соответствии с действующими в отрасли нормативными документами.

2.6.4 Устройство релейной защиты РЗЛ-01 не требует специального технического обслуживания в течении всего срока службы. Так как устройство функционирует с непрерывной самодиагностикой, то периодический контроль всех характеристик и параметров срабатывания устройства необязателен. При внутренних ошибках аппаратной или программной части происходит автоматически сигнализация неисправности (СДИ-неисправность).

При обнаружении неисправности, устройство автоматически блокирует реле контроля исправности **KWD**.

2.6.5 Ниже приведен рекомендуемый порядок проверки:

- проверить, что состояние ранжируемых СДИ («1»...«8»), на лицевой панели устройства дают ясную картину состояния устройства и электроустановки;
- в пункте меню «**Дата и время устройства**» проверить точность хода часов и при необходимости произвести коррекцию (проверить по сигналам точного времени);
- прочитать измеряемые величины и сравнить их с величинами измерительных приборов. Они не должны отличаться более, чем на 3%;
- просмотреть «**Журнал событий**» устройства. Все события должны соответствовать действительности.
- выполнить перезапуск устройства. При этом производится полное тестирование аппаратной части и программного обеспечения.
- другие проверки можно выполнить с помощью управляющей программы «Relsis config» (проверку ДВ, контактов ВР, СДИ)

2.6.6 Возможные неисправности РЗЛ-01 и способы их устранения

Вид неисправности	Вероятная причина	Метод устранения
На передней панели блока РЗЛ-01 не светится ни один СДИ, а на экране ЖКИ нет никакой информации	Нет питания	Проверить наличие напряжения ($U_{\text{пит}} 90...250\text{В}$)
На экране ЖКИ высвечены сообщения, не описанные в руководящих документах	Отсутствие оперативного тока (напряжения питания, измерительного тока)	Проверить наличие напряжения ($U_{\text{пит}} 90...250\text{В}$), измерительного тока (от 4 А на фазах А или С)
Нет связи с устройством при подключении РЗЛ-01 к ПК. ПК в управляющей программе выдает сообщение: «Нет связи с устройством»	1. Неверно выбраны скорость или порт обмена в программе «Relsis Config»	1. Установить скорость обмена на ПК как в РЗЛ-01 и правильно выбрать порт в программе «Relsis Config»
	2. Не верно распаян кабель связи (см. Приложение Б)	2. Распаять кабель согласно Приложения Б
	3. Неверно установлен сетевой адрес устройства	3. Изменить адрес устройства на «01»

2.7 Правила хранения и транспортирования

2.7.1 Устройство в упаковке предприятия-изготовителя должны храниться в отапливаемых помещениях при температуре от 5 до 40 °С и при отсутствии в воздухе агрессивных примесей.

2.7.2 Условия хранения устройства, вмонтированного в КРУ, панели и шкафы не должны отличаться от условий эксплуатации.

2.7.3 Условия транспортирования РЗЛ-01 должны соответствовать ГОСТ 23216-78 группа С по ГОСТ 15150-69, при этом температура окружающей среды при транспортировке в пределах от минус 40 °С до плюс 55 °С.

2.7.4 Допускается транспортирование в составе комплектных устройств при соблюдении условий транспортирования.

2.7.5 Устройство в упаковке предприятия-изготовителя можно транспортировать крытым железнодорожным или воздушным транспортом без ограничения расстояния. Автомобильным транспортом – по дорогам с асфальтовым покрытием, на расстояние до 200 км, по булыжным и грунтовыми дорогам на расстояние до 50 км, со скоростью до 40 км/ч, с общим числом перегрузок с одного вида транспорта на другой не более двух.

При этом упакованное устройство должно быть защищено от непосредственного воздействия солнечной радиации и атмосферных осадков.

2.7.6 При транспортировании устройства в условиях, отличающихся от условий эксплуатации, оно должно быть снято с разъемов, упаковано в упаковку предприятия-изготовителя и защищено от воздействия климатических факторов.

2.8 Указания по ремонту

2.8.1 Ремонт устройств в послегарантийный период проводится на заводе-изготовителе.

2.8.2 Устройство представляет собой сложное изделие и ремонт его должен осуществляться квалифицированными специалистами с помощью специальной аппаратуры.

2.8.3 При выявлении неисправности РЗЛ-01 должно быть снято с эксплуатации, упаковано в заводскую тару и отправлено на завод-изготовитель.

2.9 Программное обеспечение для ПК

2.9.1 В комплект поставки устройства РЗЛ-01.01...03 входит программное обеспечение «Relsis Config». С помощью данной программы можно производить конфигурирование устройства РЗЛ-01. Программа обменивается информацией с устройством через интерфейсы RS232 или RS485. Протокол обмена Modbus RTU. Процесс обмена информацией защищен паролем. Также по протоколу Modbus RTU доступны все данные из журнала событий и журнала аварий. Для этого созданы дополнительные функции согласно спецификации протокола Modbus RTU.

2.9.2 По заявке пользователя возможна поставка адресации данных устройства для интеграции в систему сбора информации на верхний уровень (SCADA).

2.9.3 Так же по заявке пользователя предоставляется программа для просмотра осциллограмм аварийных процессов в формате COMTRADE – «Relsis comtrade».

2.9.4 Подробное описание программного обеспечения предоставляется заводом-изготовителем в отдельном документе (см. диск с ПО).

ПРИЛОЖЕНИЕ А

(обязательное)

Таблица А.1 – Настройка индикаторов

Обозначение	Информация*
I>	Индикатор светится при пуске первой ступени МТЗ
I>>	Индикатор светится при пуске второй ступени МТЗ
I>>>	Индикатор светится при пуске третьей ступени МТЗ
I ₀	Индикатор светится при пуске ЗНЗ
It>	Индикатор светится при работе первой ступени МТЗ
It>>	Индикатор светится при работе второй ступени МТЗ
It>>>	Индикатор светится при работе третьей ступени МТЗ
It ₀	Индикатор светится при работе ЗНЗ
АПВ НЕУСП	Индикатор светится при неуспешной работе АПВ
ВХОД 1	Индикатор светится по включенному состоянию входа 1
ВХОД 2	Индикатор светится по включенному состоянию входа 2
ВХОД 3	Индикатор светится по включенному состоянию входа 3
ВХОД 4	Индикатор светится по включенному состоянию входа 4
ВХОД 5	Индикатор светится по включенному состоянию входа 5
ВХОД 6	Индикатор светится по включенному состоянию входа 6
УРОВ	Индикатор светится при работе УРОВ
Ускорение МТЗ1	Индикатор светится при работе первой ступени МТЗ с ускорением
Ускорение МТЗ2	Индикатор светится при работе второй ступени МТЗ с ускорением
Ускорение МТЗ3	Индикатор светится при работе третьей ступени МТЗ с ускорением
Работа АПВ	Индикатор светится при работе АПВ
ОСЦИЛЛОГРАФ	Индикатор светится при работе регистратора
НЦВ	Индикатор светится при определении неисправности цепей выключателя

*Одна или несколько функций (список функций) могут быть связаны с одним и более светодиодов (списком светодиодов). Светодиод считается активным (светится) если хотя бы одна из списка функций, назначенных на данный светодиод, является активной.

Таблица А.2 – Список статистических функций

Список всех статистических функций реализован в журнале статистики.

Обозначение	Информация*
I>	Количество пусков МТЗ 1 ступени
I>>	Количество пусков МТЗ 2 ступени
I>>>	Количество пусков МТЗ 3 ступени
I ₀	Количество пусков ЗНЗ
It>	Количество сработок МТЗ 1 ступени
It>>	Количество сработок МТЗ 2 ступени
It>>>	Количество сработок МТЗ 3 ступени
It ₀	Количество сработок ЗНЗ
ВХОД 1	Количество переходов состояний входа 1
ВХОД 2	Количество переходов состояний входа 2
ВХОД 3	Количество переходов состояний входа 3
ВХОД 4	Количество переходов состояний входа 4
ВХОД 5	Количество переходов состояний входа 5
ВХОД 6	Количество переходов состояний входа 6
АПВ УСП	Количество успешных сработок АПВ
АПВ НЕУСП	Количество неуспешных сработок АПВ
ВЫХОД 1	Количество сработок выходного реле 1
ВЫХОД 2	Количество сработок выходного реле 2
ВЫХОД 3	Количество сработок выходного реле 3
ВЫХОД 4	Количество сработок выходного реле 4
ВЫХОД 5	Количество сработок выходного реле 5

Таблица А.3 – Настройка выходных реле

Обозначение	Информация*
I>	Реле срабатывает при пуске МТЗ 1 ступени
I>>	Реле срабатывает при пуске МТЗ 2 ступени
I>>>	Реле срабатывает при пуске МТЗ 3 ступени
I ₀	Реле срабатывает при пуске ЗНЗ
It>	Реле срабатывает при работе МТЗ 1 ступени
It>>	Реле срабатывает при работе МТЗ 2 ступени
It>>>	Реле срабатывает при работе МТЗ 3 ступени
It ₀	Реле срабатывает при работе ЗНЗ
ВХОД 1	Реле срабатывает при включении дискретного входа 1
ВХОД 2	Реле срабатывает при включении дискретного входа 2
ВХОД 3	Реле срабатывает при включении дискретного входа 3
ВХОД 4	Реле срабатывает при включении дискретного входа 4
ВХОД 5	Реле срабатывает при включении дискретного входа 5
ВХОД 6	Реле срабатывает при включении дискретного входа 6
АПВ	Реле срабатывает при работе АПВ
УРОВ	Реле срабатывает при работе УРОВ
ЛЗШВ	Реле срабатывает при работе ЛЗШВ
НЦВ	Реле срабатывает при определении неисправности цепей выключателя

*Одна или несколько функций (список функций) может быть связана с одним и более выходным реле (списком выходных реле). Выходное реле сработает если хотя бы одна из списка функций, назначенных на данное реле, является активной.

Таблица А.4 – Перечень событий, фиксирующихся в «Журнале событий» устройства РЗЛ-01

Код события (hex)	Описание события
01	Включение устройства
03	Изменение группы уставок
04	Сброс статистики
05	Квитирование устройства
06	Команда телеуправления
07	Работа АПВ
08	Неуспешное АПВ
09...0F	Резерв
10	Пуск МТЗ 1 ступени
11	Пуск МТЗ 2 ступени
12	Пуск МТЗ 3 ступени
13	Работа МТЗ 1 ступени
14	Работа МТЗ 2 ступени
15	Работа МТЗ 3 ступени
16	Пуск ЗНЗ
17	Работа ЗНЗ
18	Работа УРОВ
19-30	Резерв
31	Изменение состояния ВР
32	Изменение состояния ДВ

Таблица А.5 – Карта памяти устройства РЗЛ-01

Карта памяти устройства РЗЛ-01 для включения в систему сбора информации по протоколу Modbus – RTU

Ячейка памяти	Функция	Описание	Тип	Примечание
0100 (bit)	02	Дискретный вход 1	ТС	
0101 (bit)	02	Дискретный вход 2	ТС	
0102 (bit)	02	Дискретный вход 3	ТС	
0103 (bit)	02	Дискретный вход 4	ТС	
0104 (bit)	02	Дискретный вход 5	ТС	
0105 (bit)	02	Дискретный вход 6	ТС	
0110 (bit)	02	Работа МТЗ-1	ТС	
0120 (bit)	02	Работа МТЗ-2	ТС	
0130 (bit)	02	Работа МТЗ-3	ТС	
0140 (bit)	02	Работа ЗНЗ	ТС	
0150 (bit)	02	Работа АПВ (1,2-х крат.)	ТС	
0020	03	Измерение Ia	ТИ	5A=500
0021	03	Измерение Ib	ТИ	5A=500
0022	03	Измерение Ic	ТИ	5A=500
0023	03	Измерение 3I0	ТИ	1A=1000
0024	03	Ток последней аварии МТЗ	ТИ	5A=500
0025	03	Ток последней аварии ЗНЗ	ТИ	1A=1000
3000 (bit)	05	Вкл. выходного реле 1	ТУ	
3001 (bit)	05	Вкл. выходного реле 2	ТУ	
3002 (bit)	05	Вкл. выходного реле 3	ТУ	
3003 (bit)	05	Вкл. выходного реле 4	ТУ	
3004 (bit)	05	Вкл. выходного реле 5	ТУ	
3005 (bit)	05	Квитирование авар. сигн.	ТУ	

Таблица А.6 – Настройка дискретных входов

Обозначение	Информация*
It>	Блокирование работы МТЗ 1-ой ступени
It>>	Блокирование работы МТЗ 2-ой ступени
It>>>	Блокирование работы МТЗ 3-ей ступени
It0	Блокирование работы ЗНЗ
Блок АПВ	Внешнее блокирование АПВ
ЗАПИСЬ	Внешний запуск осциллографа
КВИТИРОВ	Квитирование сигнализации аварий
ИНВЕРСИЯ ВХОДА	Инверсия состояния дискретного входа
ГРУППА УСТАВОК	Изменение группы уставок по ДВ
Пуск АПВ	Внешний запуск АПВ
Блок АПВ-2	Блокирование второго цикла АПВ
РПВ	Замкнутый блок-контакт, выключатель во включенном положении
РПО	Замкнутый блок-контакт, выключатель в отключенном положении
Контроль питания	Наличие постоянного оперативного тока
Пуск УРОВ	Запуск функции УРОВ по срабатыванию ДВ

При установке на соответствующий вход ИНВЕРСИИ ВХОДА, состояние входа лог. «1» наступает при снятии напряжения.

Следует обратить внимание, что время распознавания входа составляет 60 мс, поэтому, при использовании оперативного питания устройства в качестве управляющего напряжения на ДВ, приведет к переключению функции, назначенной на ДВ через 60 мс, так как при пропадании оперативного питания само устройство сохранит работоспособность в течение 500 мс.

Для устройств РЗЛ-01.02 (Д2/ДЗ), РЗЛ-01.03(Д2/ДЗ): для входов D4, D5, D6 соответственно, определение:

- сигнал ДВ лог. «1» соответствует «ДВ замкнут»
- сигнал ДВ лог. «0» соответствует «ДВ разомкнут»

Рекомендуется при назначении ДВ на функцию «ГРУППА УСТАВОК» назначить на этот ДВ соответствующий СДИ, работающий по включенному состоянию входов (п. 2.5.8. и п. 1 Приложения А)..

Таблица А.7 – Журнал аварий. Осциллограммы

На ЖКИ отображаются только даты записанных осциллограмм и их порядковые номера. После их передачи на компьютер (через ТУ), возможен просмотр и сохранение данных в формате COMTRADE. Существует 32 логических события для записи в осциллограммах.

№	Обозначение/ Информация
1	I> Пуск МТЗ 1 ступени
2	I>> Пуск МТЗ 2 ступени
3	I>>> Пуск МТЗ 3 ступени
4	I0 Пуск ЗНЗ
5	It> Работа МТЗ 1 ступени
6	It>> Работа МТЗ 2 ступени
7	It>>> Работа МТЗ 3 ступени
8	It0 Работа ЗНЗ
9	АПВ НЕУСП Неуспешная работа АПВ
10	Работа АПВ-1
11	Готовность к АПВ
12	Работа АПВ-2
13	ЛЗШВ
14	РПО
15	РПВ
16	НЦВ
17	ВХОД 1 Состояние входа 1 (пуск регистратора по переходу «0/1»)
18	ВХОД 2 Состояние входа 2
19	ВХОД 3 Состояние входа 3
20	ВХОД 4 Состояние входа 4
21	ВХОД 5 Состояние входа 5
22	ВХОД 6 Состояние входа 6
23	Выходное Реле 1
24	Выходное Реле 2
25	Выходное Реле 3
26	Выходное Реле 4
27	Выходное Реле 5
28	УРОВ работа УРОВ
29	Команда записи по ТУ
30	Ускорение МТЗ-1
31	Ускорение МТЗ-2
32	Ускорение МТЗ-3

ПРИЛОЖЕНИЕ Б

**Схемы соединительных кабелей линии связи с АСУ и компьютером
(обязательное)**

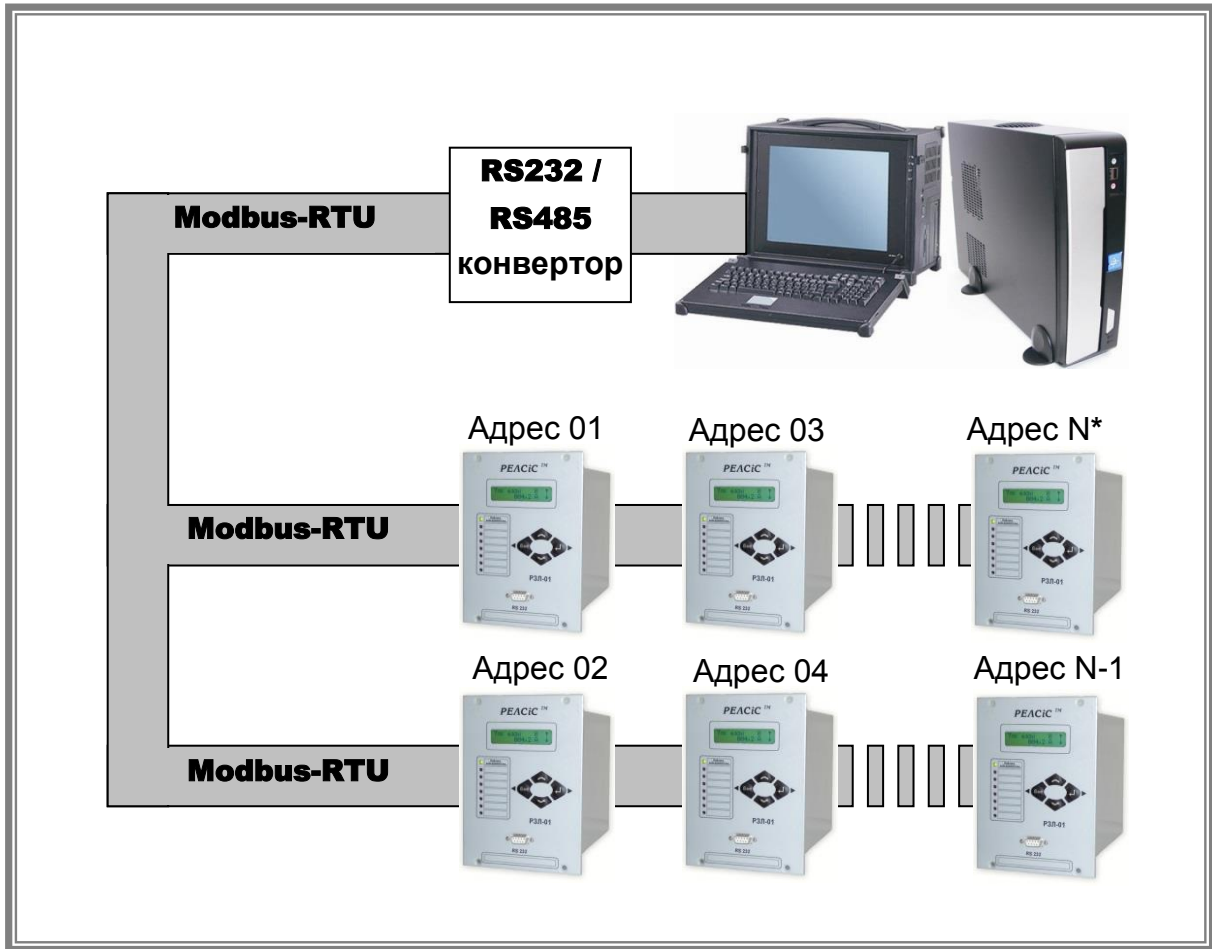
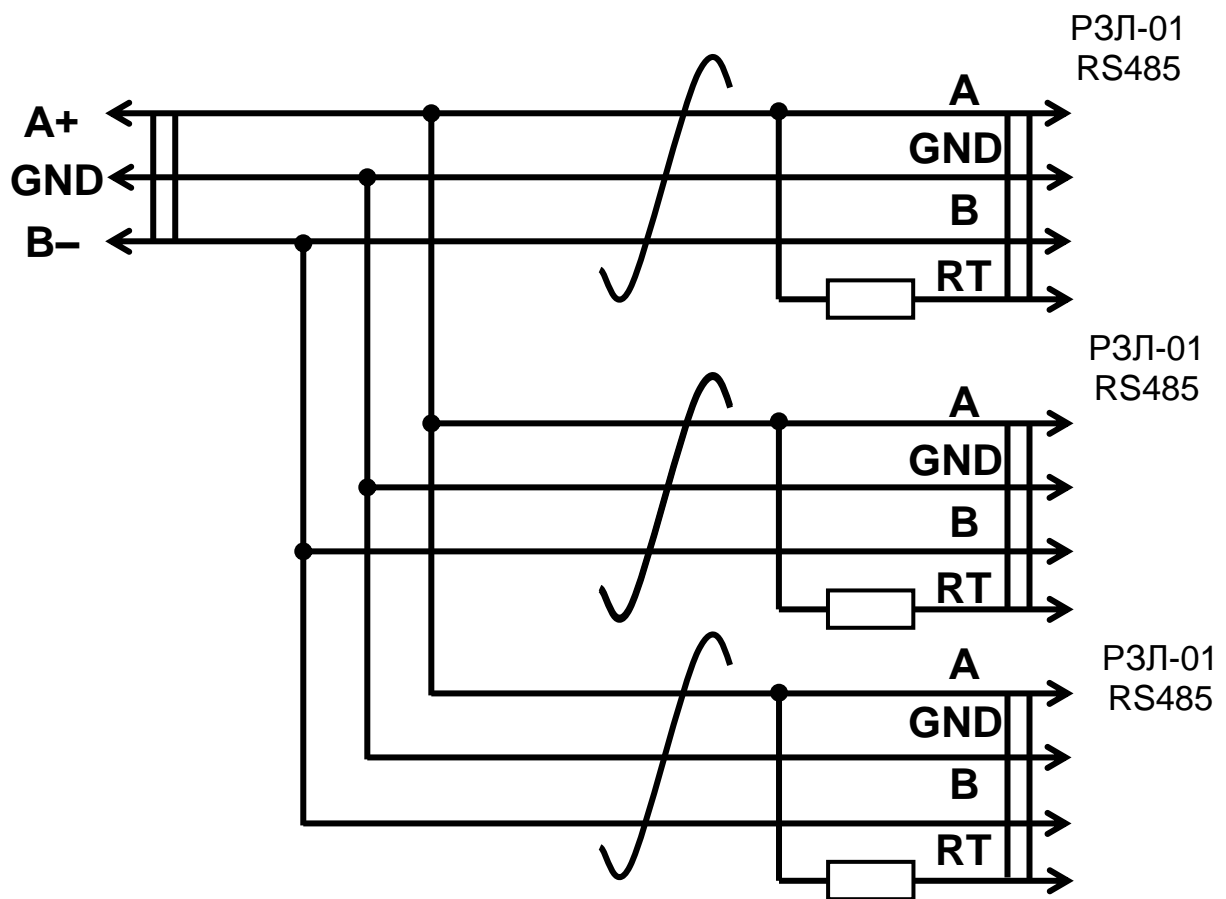


Рисунок Б.1 – – Схема включения устройств РЗЛ-01 в систему сбора информации

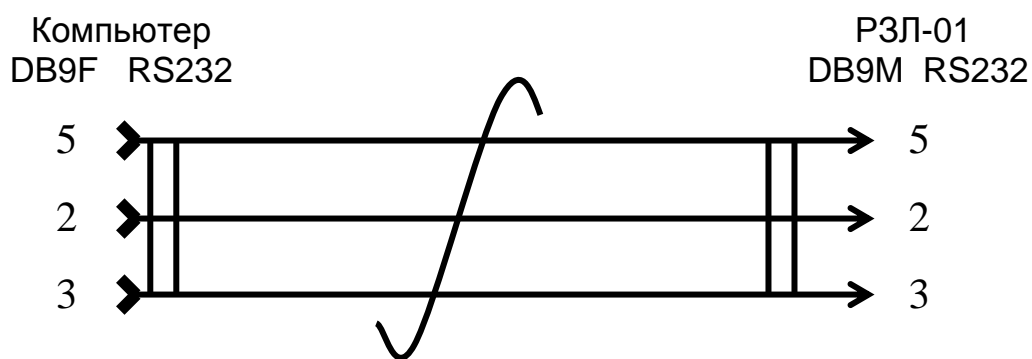
* N - количество устройств РЗЛ-01 (N = 32)



Рисунок Б.2 – Схема соединения устройства с компьютером



а)



б)

Рисунок Б.3 – Схемы соединительных кабелей устройства РЗЛ-01:

а) заднее подключение к порту RS485;

б) переднее подключение к порту RS232 (прямой кабель/удлинитель COM-порта).

ПРИЛОЖЕНИЕ В
Внешний вид устройства РЗЛ-01.01...03
 (обязательное)

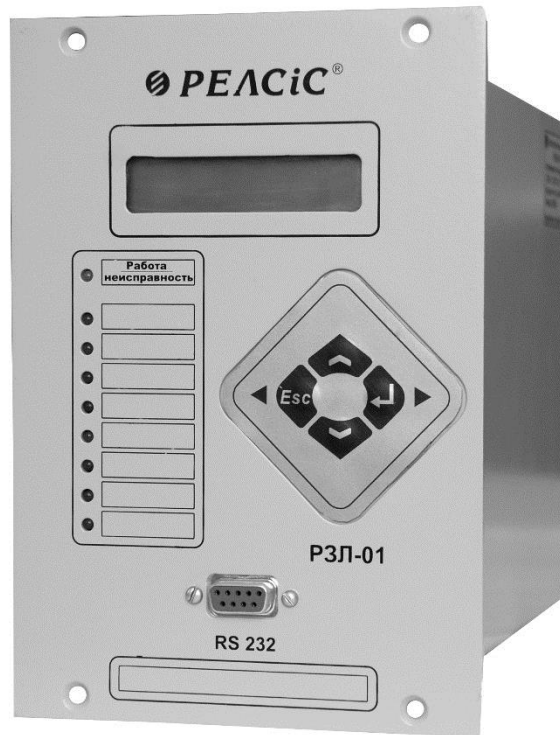


Рисунок В.1 – Устройство РЗЛ-01.01...03. Вид спереди

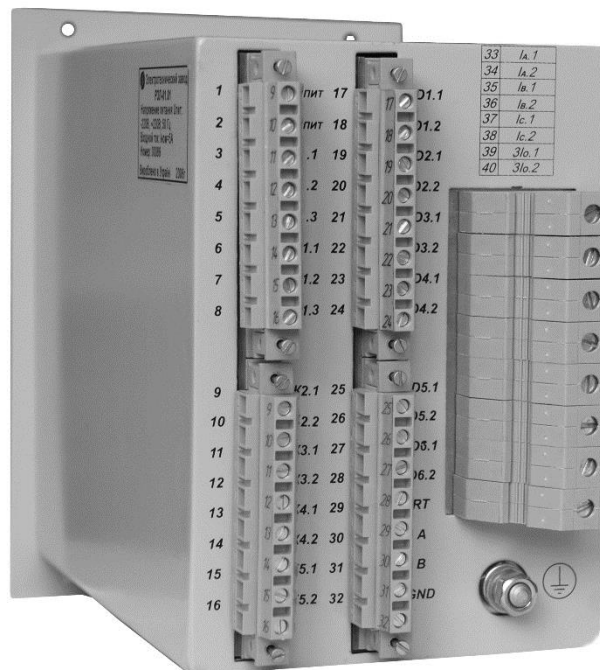


Рисунок В.2 – Устройство РЗЛ-01.01...03. Вид сзади

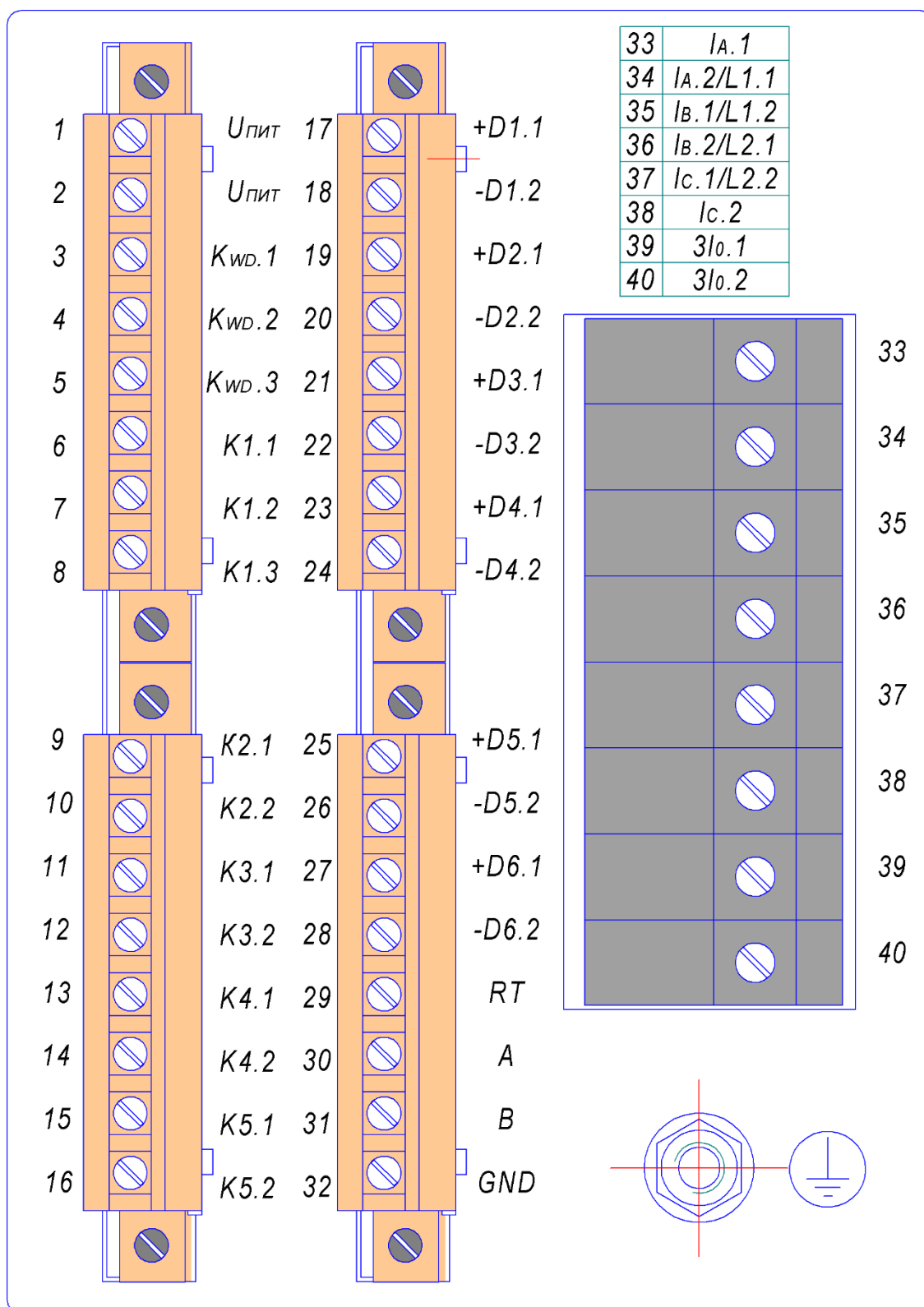


Рисунок В.3 - Устройство РЗЛ-01. Схематический вид со стороны подключения

ПРИЛОЖЕНИЕ Г
Габаритные и установочные размеры устройства РЗЛ-01
 (обязательное)

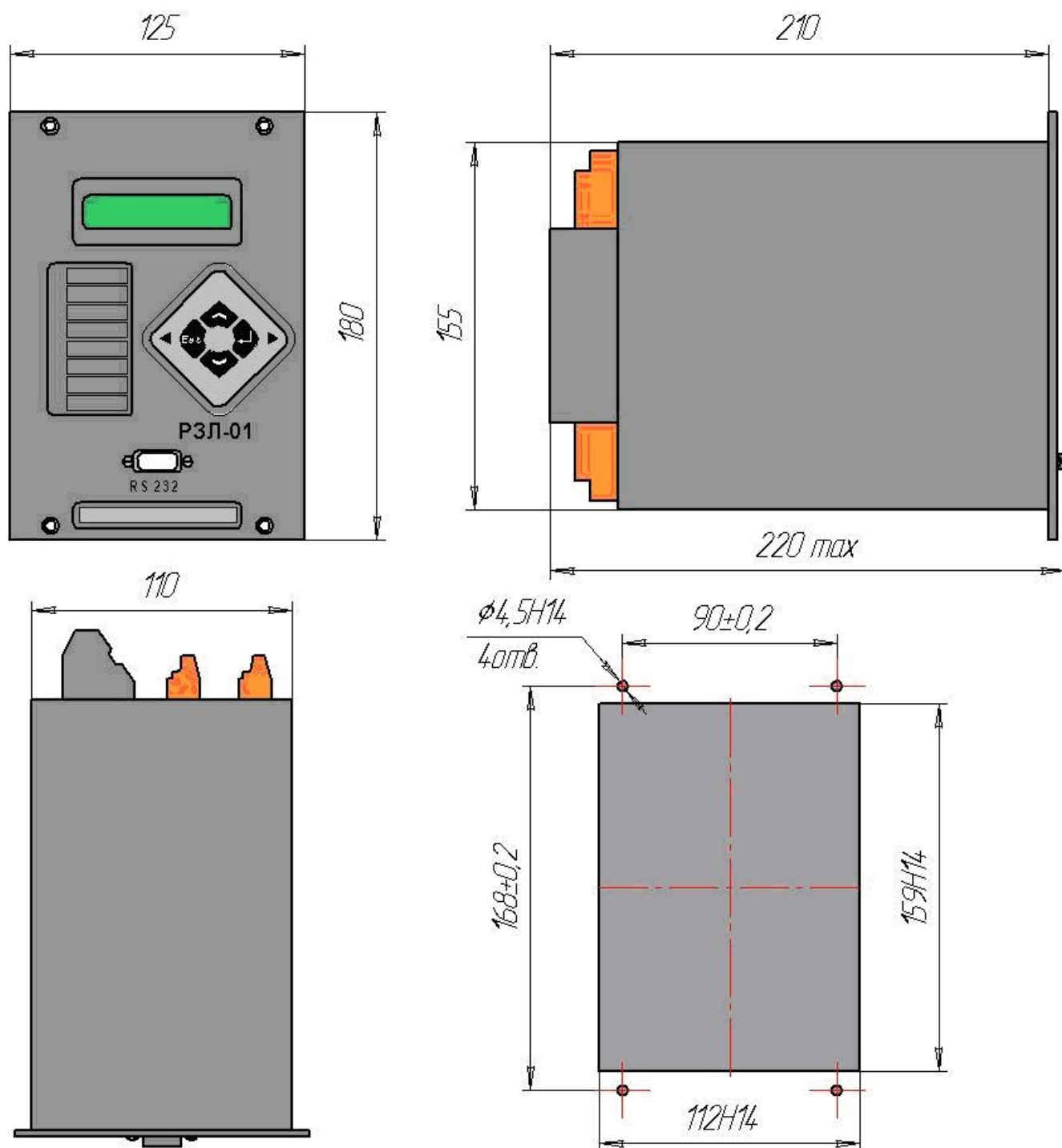


Рисунок Г.1 – Устройство РЗЛ-01. Габаритные и установочные размеры

ПРИЛОЖЕНИЕ Д
Схемы подключения внешних цепей к устройству РЗЛ-01
 (обязательное)

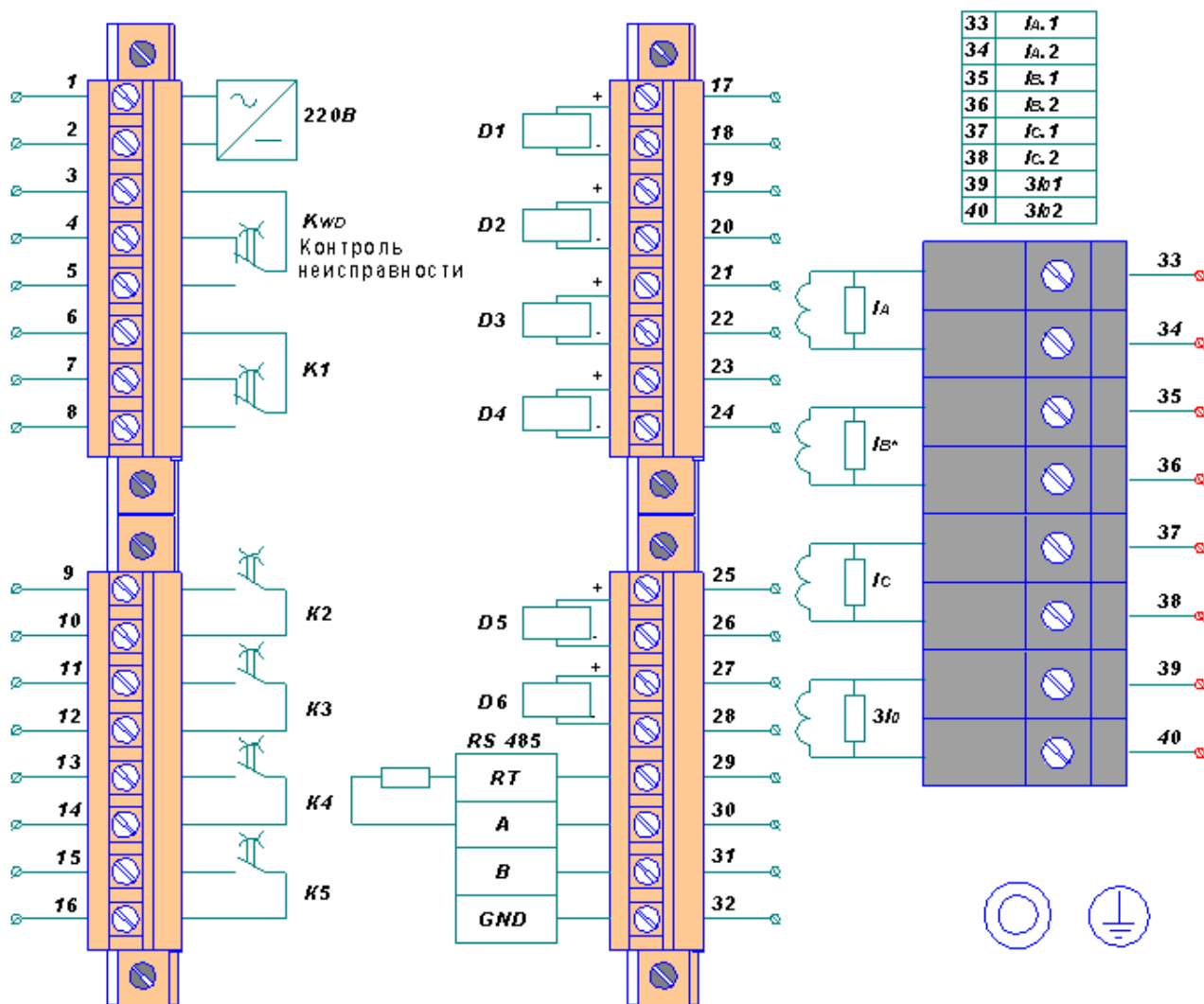


Рисунок Д.1а – Схема расположения выводов для подключения к устройству РЗЛ-01.01, РЗЛ-01.02

- Клеммы: 1-2 – оперативное питание устройства;
 3-16 – выходные реле;
 17-28 – дискретные входы;
 29-32 – интерфейс RS485;
 33-40 – токовые измерительные и питающие.

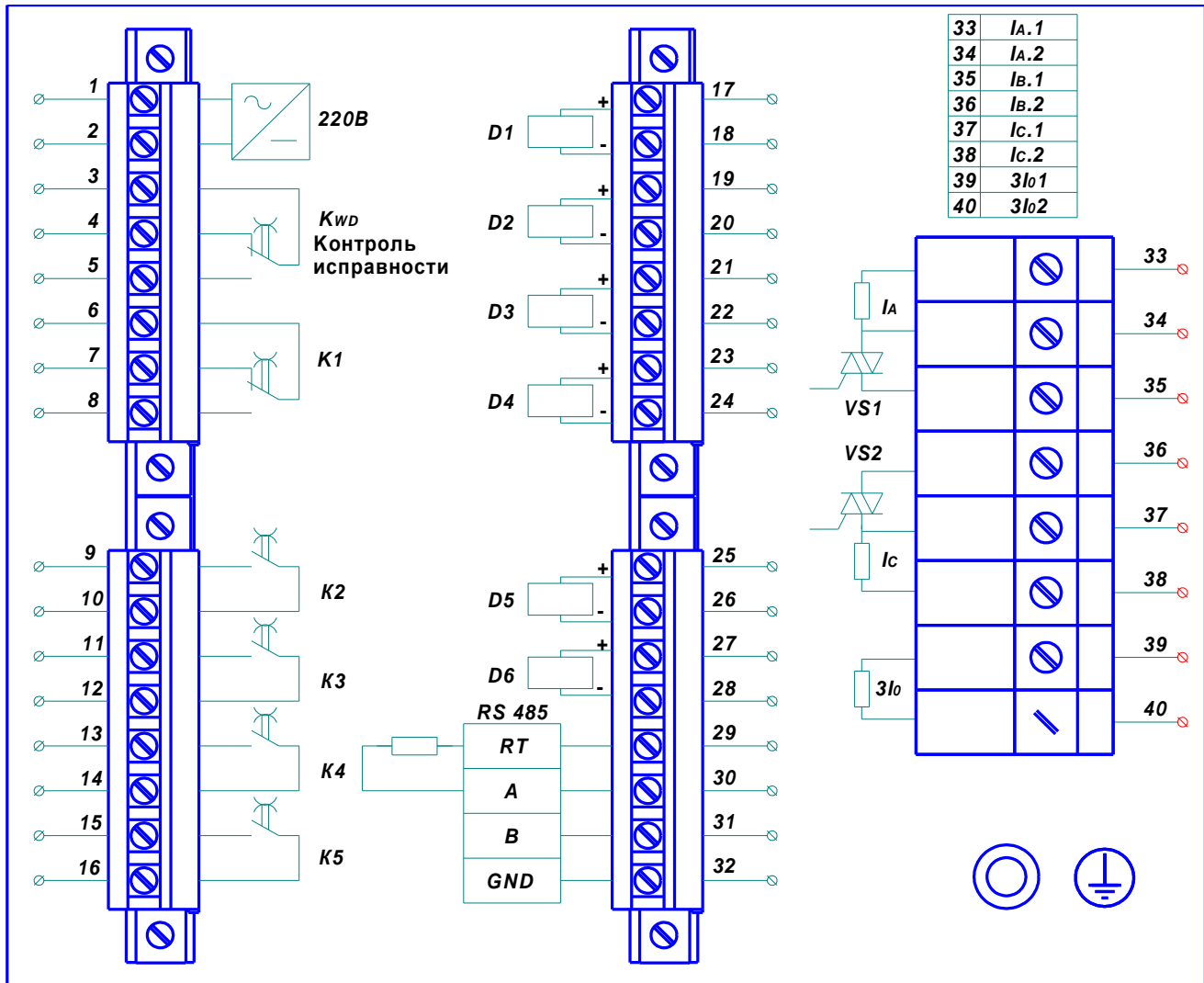


Рисунок Д.16 – Схема расположения выводов для подключения к устройству РЗЛ-01.03

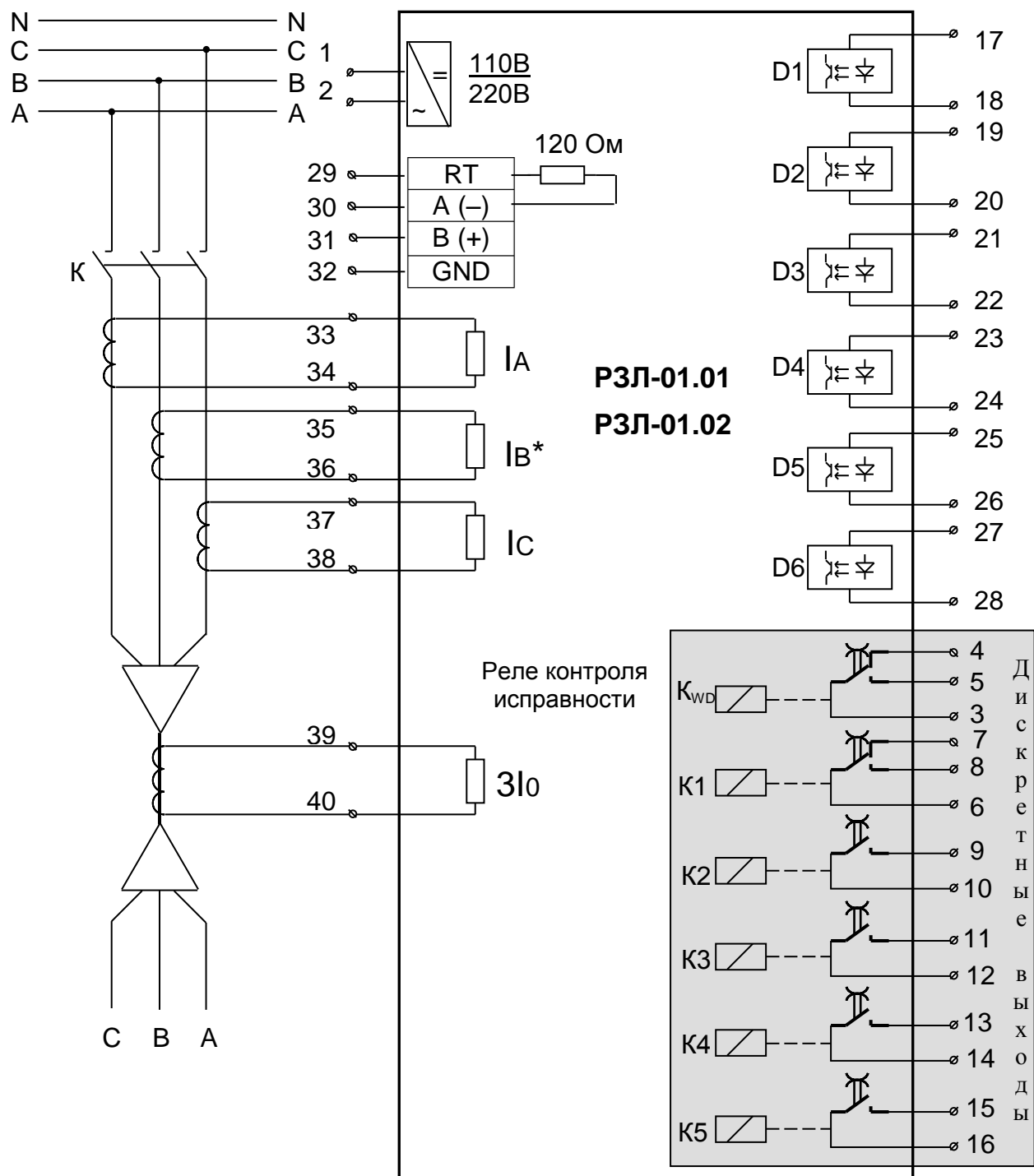


Рисунок Д.2 – Схема подключения внешних цепей к устройству РЗЛ-01.01, РЗЛ-01.02

- 1 – Входы RT, A, B, GND предназначены для подключения шины интерфейса RS485 (RT-B – подключение перемычки для включения внутреннего терминального резистора 120 Ом).
- 2 – Состояния всех реле показано в положении «выключено». Реле самодиагностики K_{WD} после подачи питания замыкает контакты 3–5 (в случае неработоспособности реле – замыкаются контакты 3-4).
- 3 – Дискретные входы D1-D6 независимы от полярности подключения.

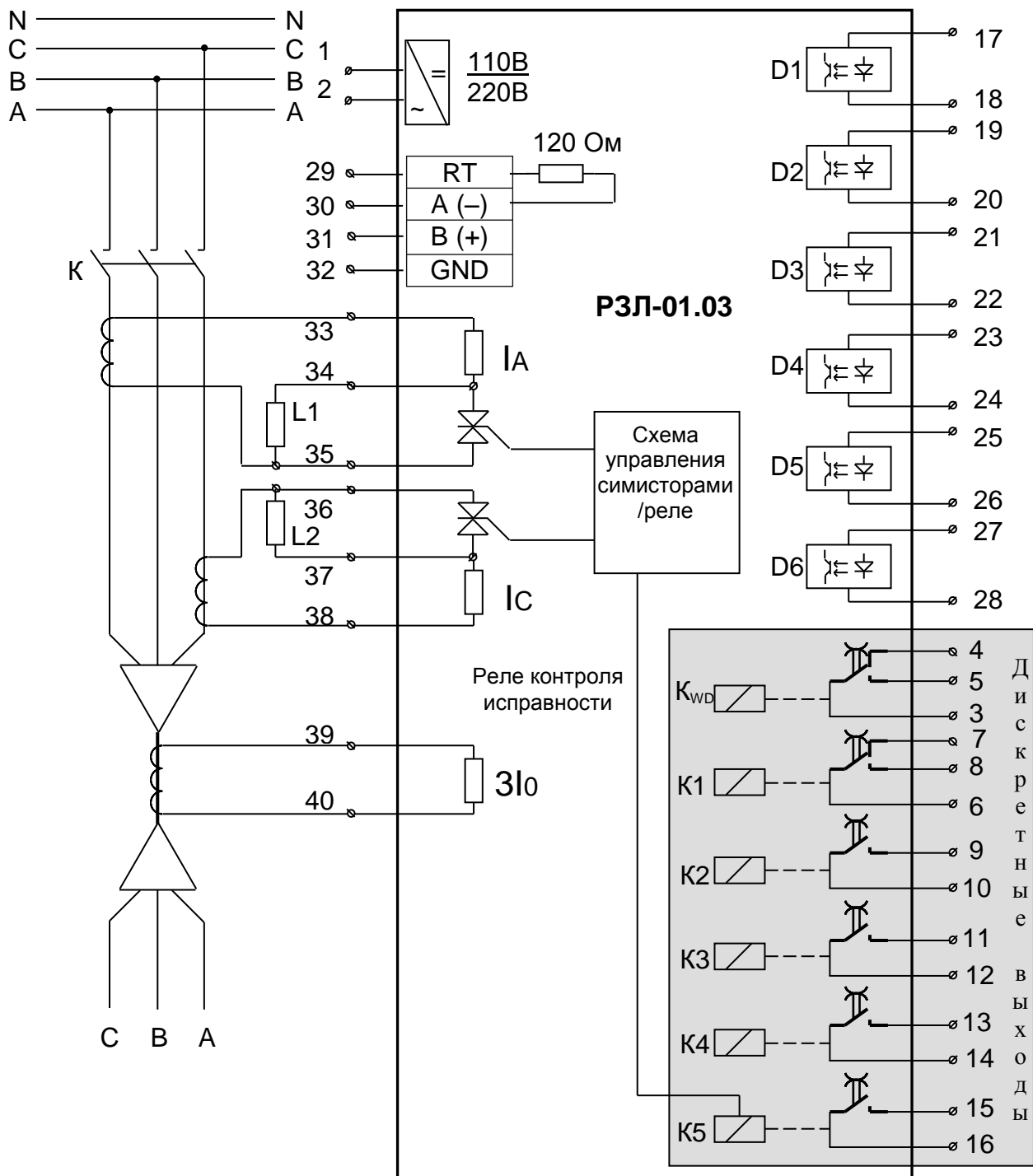


Рисунок Д.3 – Схема подключения внешних цепей к устройству РЗЛ-01.03 с цепями шунтирования/ дешунтирования

L1, L2 – катушки отключения электромагнитов выключателя

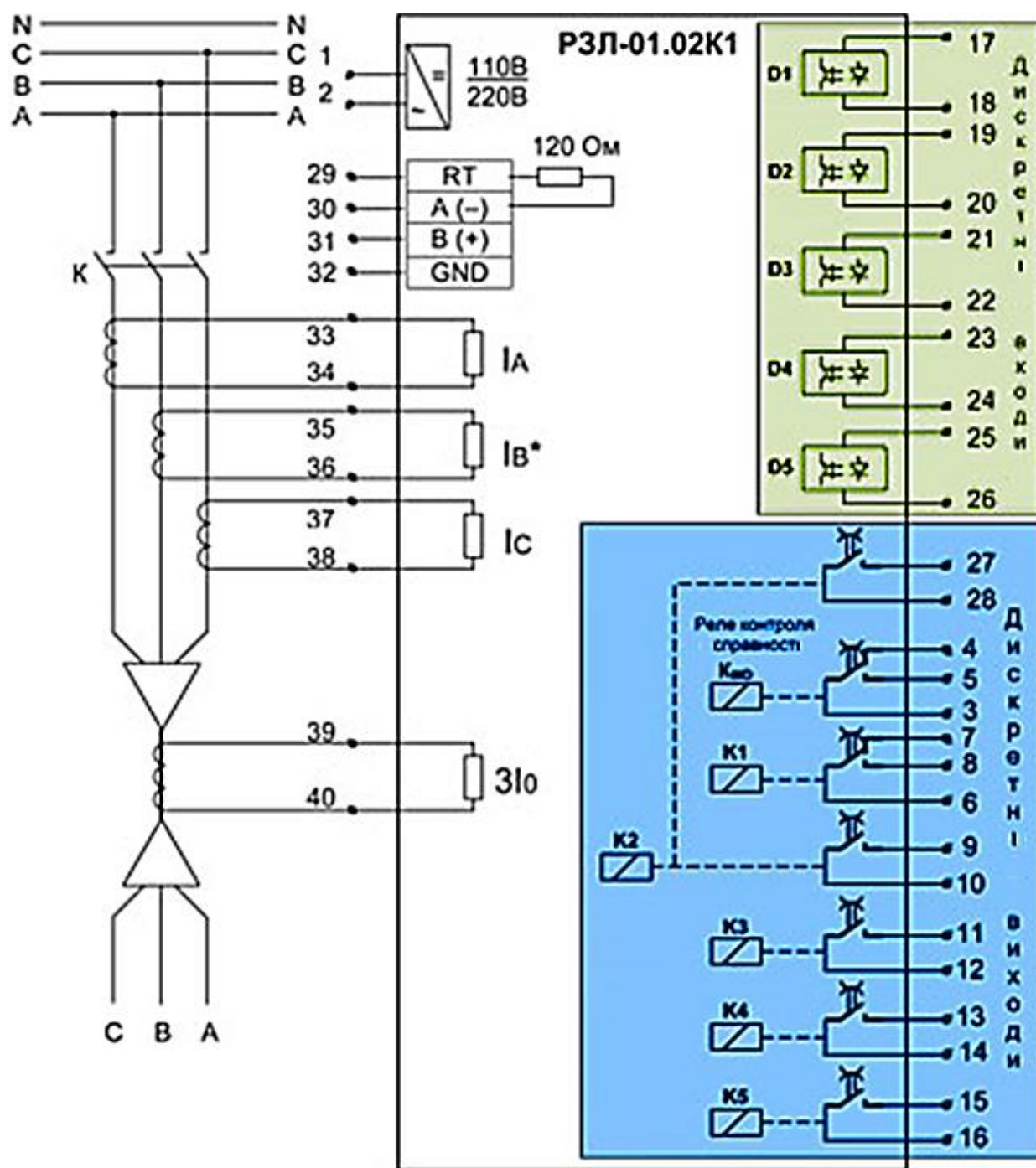
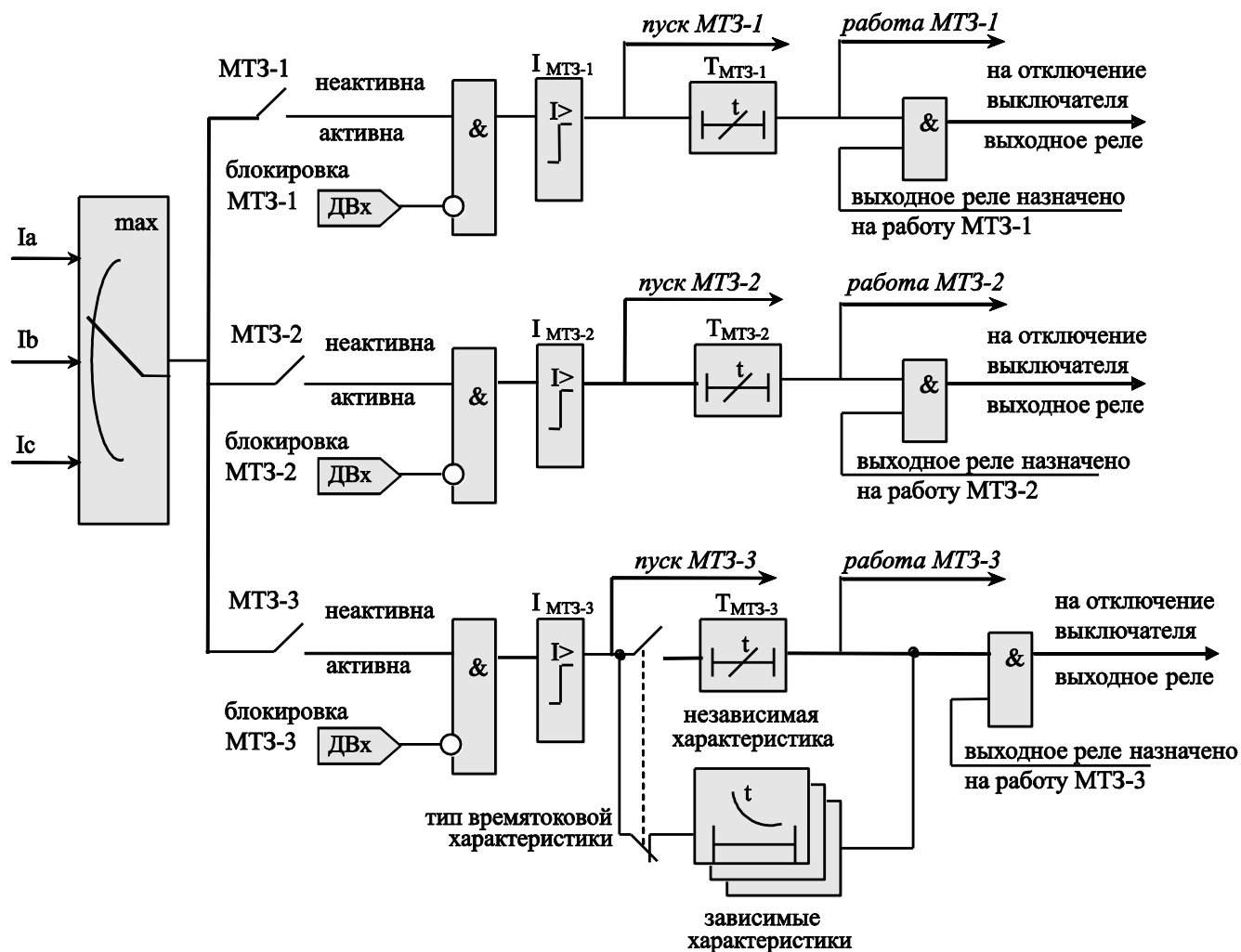


Рисунок Д.4 – Схема подключения внешних цепей к устройству до пристрою РЗЛ-01.02 К1

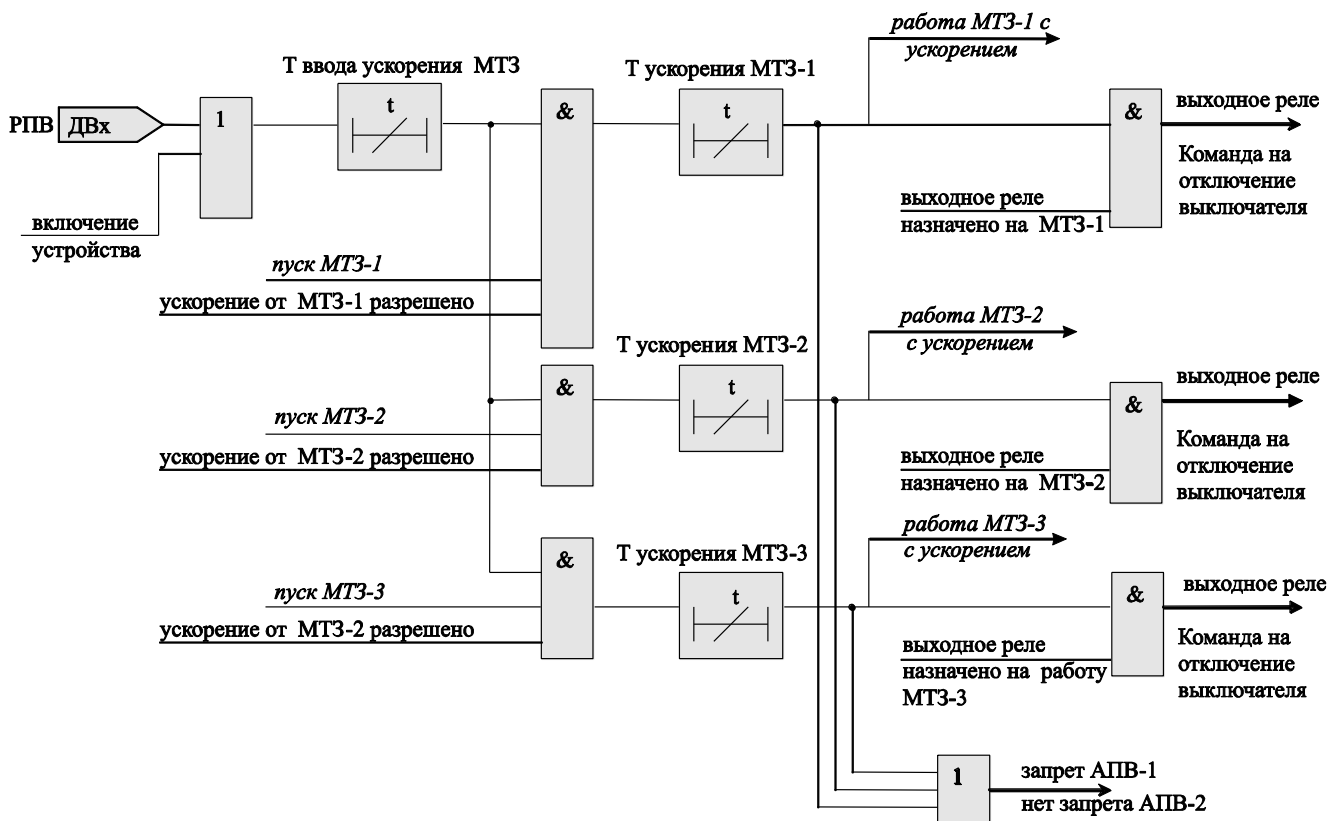
ПРИЛОЖЕНИЕ Е

Функциональные алгоритмы работы функций устройства РЗЛ-01

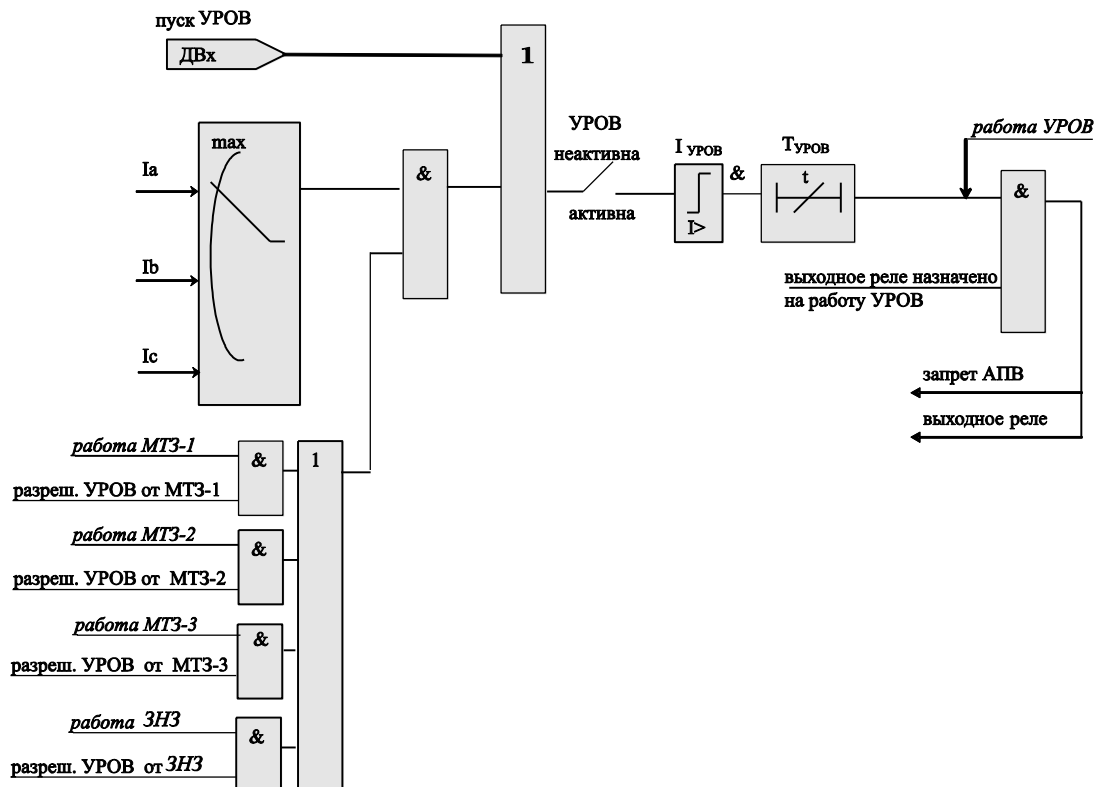
Алгоритм работы ступеней МТЗ



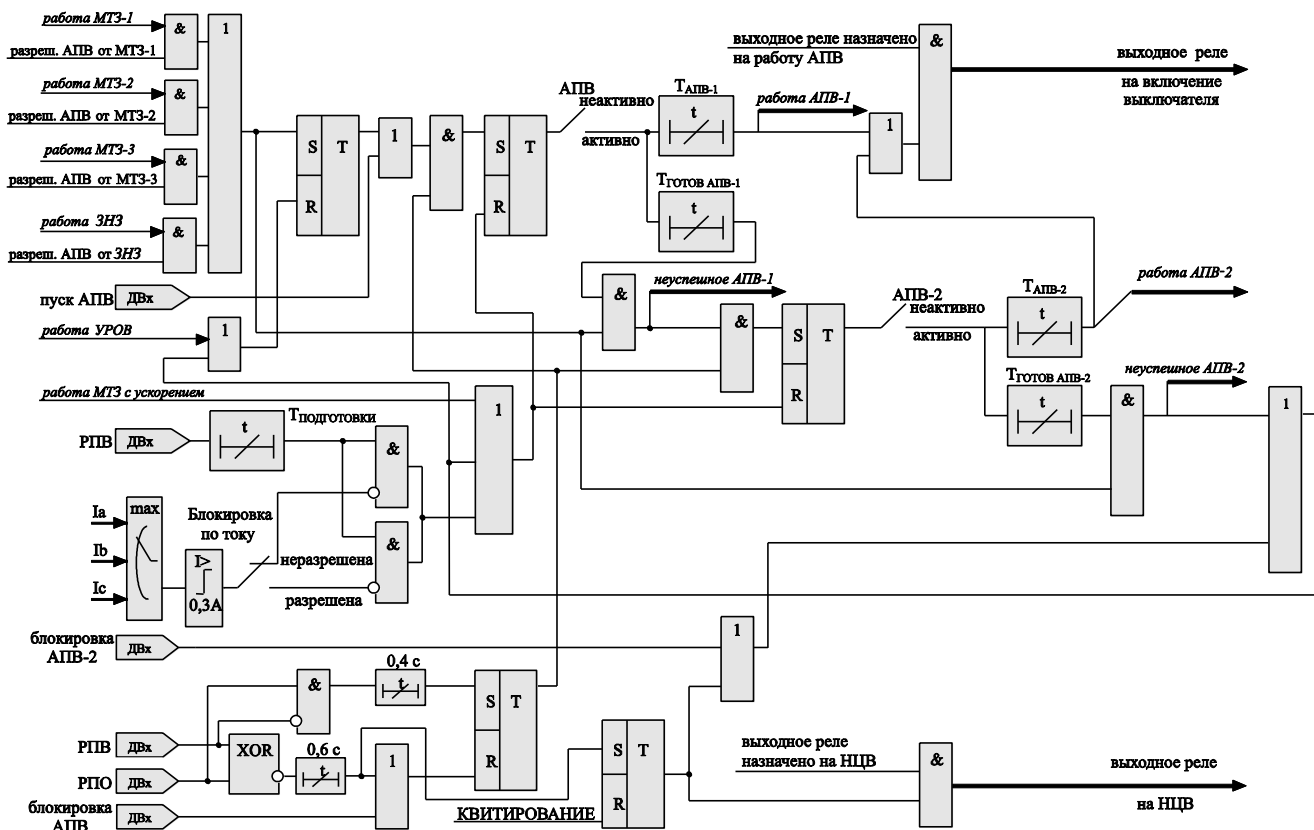
Алгоритм работы ускорения МТЗ



Алгоритм работы УРОВ

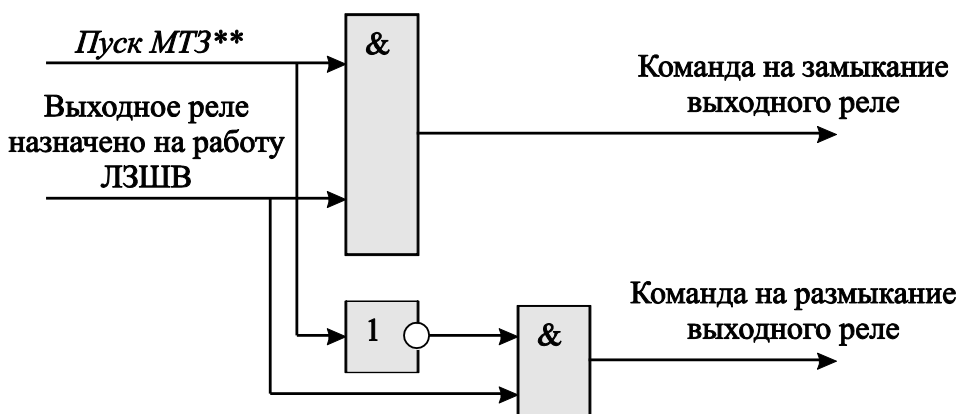


Алгоритм работы АПВ



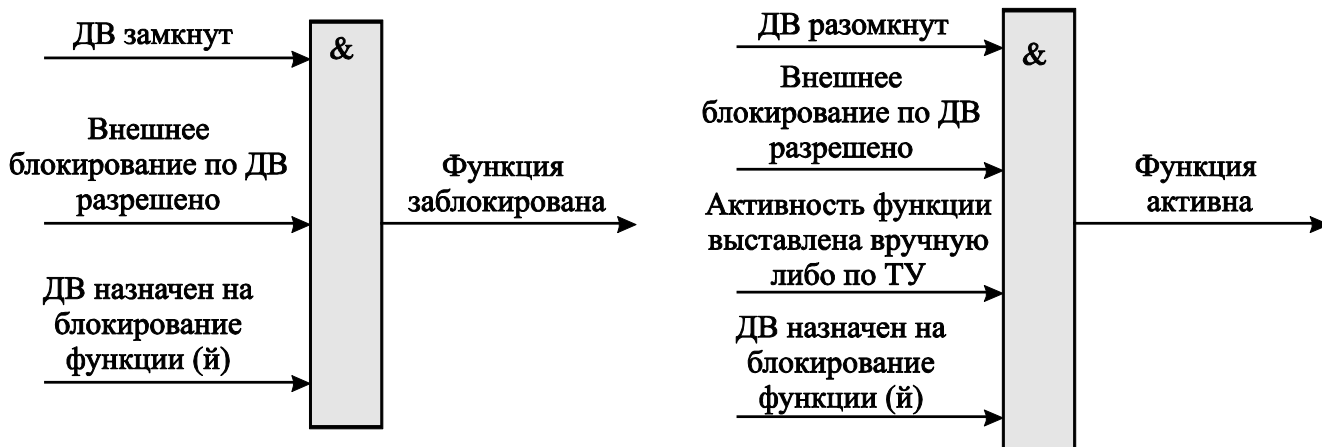
Примечание: Представленный алгоритм работы АПВ является функциональным, для изучения работы функции АПВ необходимо руководствоваться описанием (см п. 1.3.5.)

Алгоритм работы ЛЗШ

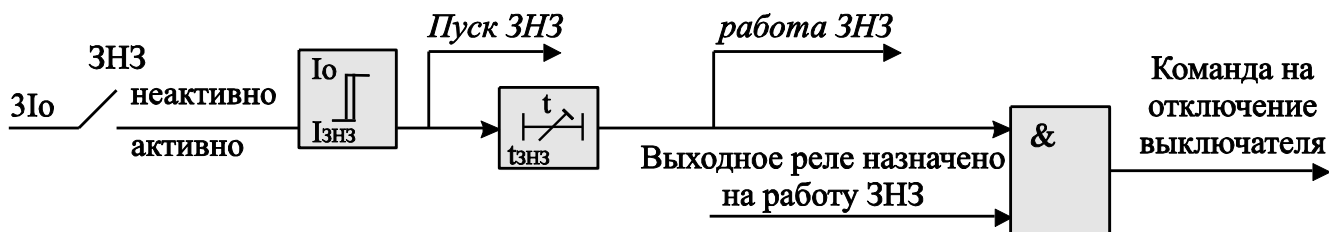


Примечание: **Пуск МТЗ считается активным только во время отсчета времени МТЗ либо отсчета времени ускорения одной из ступеней МТЗ

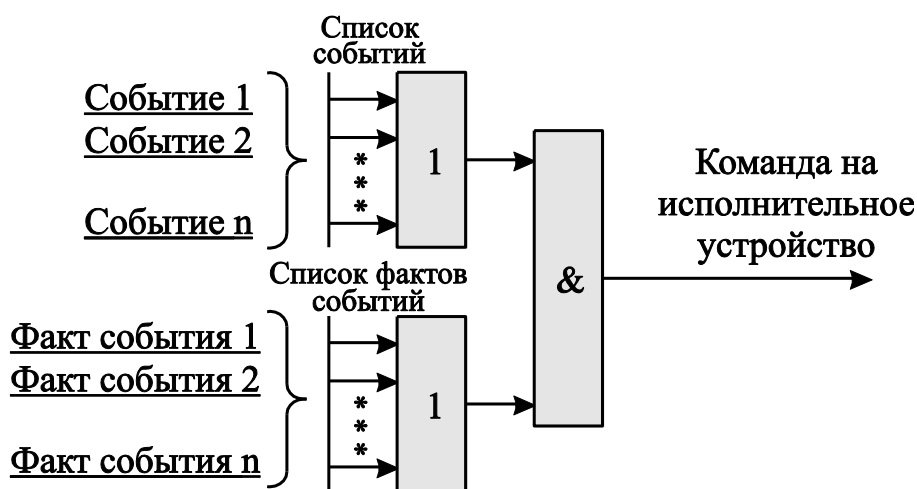
Алгоритм блокирования функций по ДВ



Алгоритм работы ЗНЗ

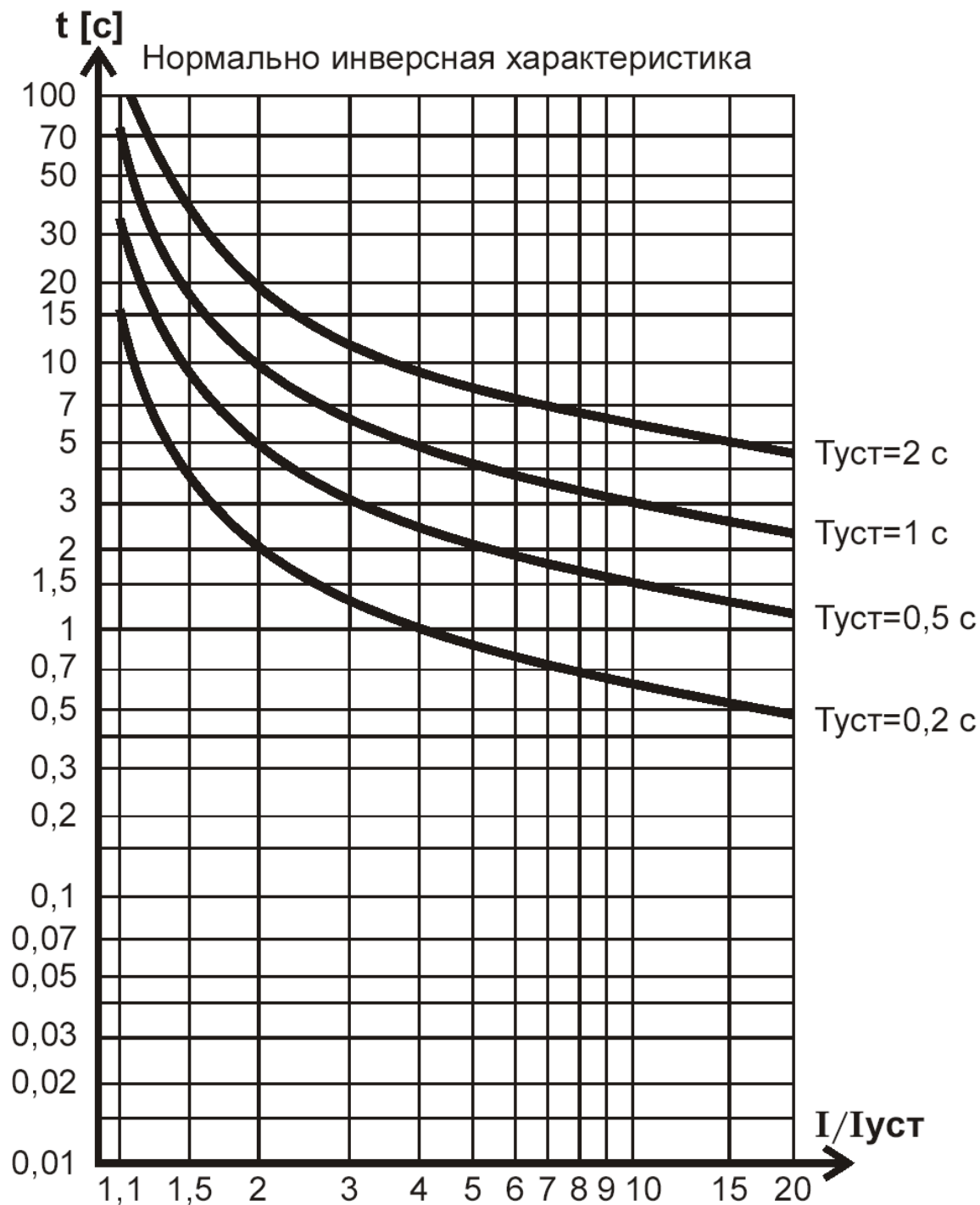


Алгоритм назначения событий на выходные реле и индикаторы



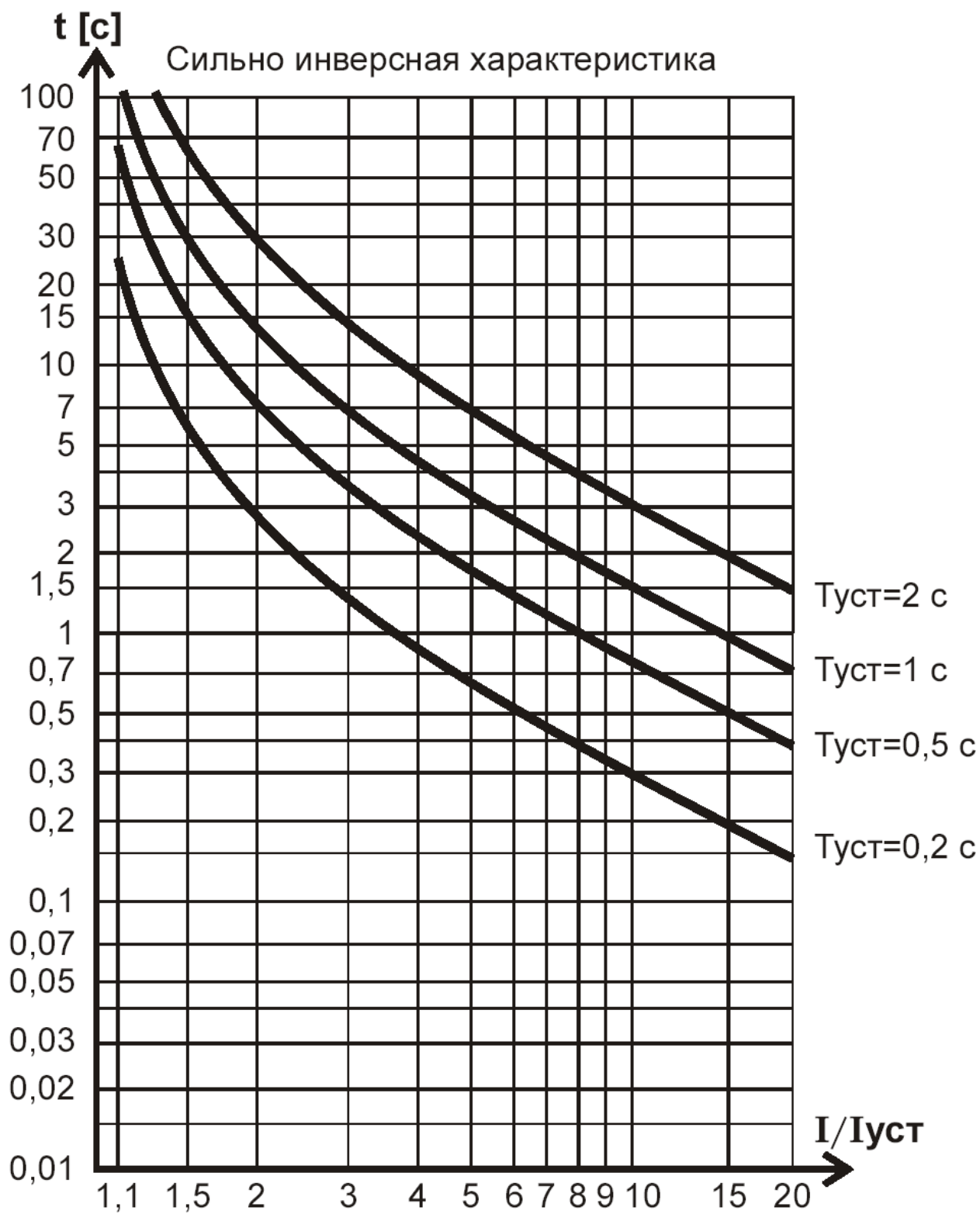
ПРИЛОЖЕНИЕ Ж

Графики времятоковых характеристик, используемых функцией МТЗ устройства РЗЛ-01.01...03



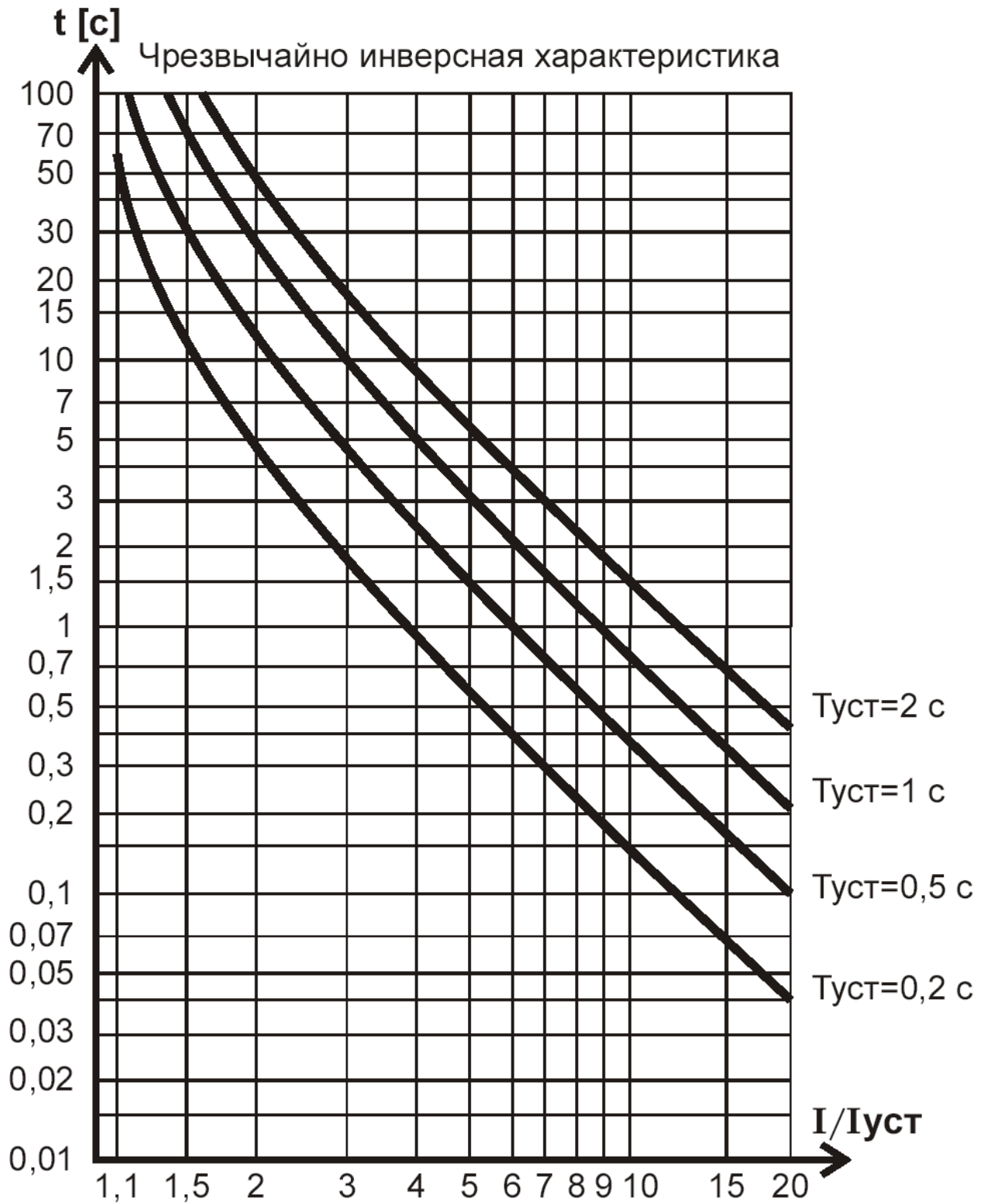
$$t = \frac{0,14 \times T_{уст}}{(I/I_{уст})^{0,02} - 1} [с]$$

Рисунок Ж.1 – Нормально инверсная характеристика (МЭК 255-4)



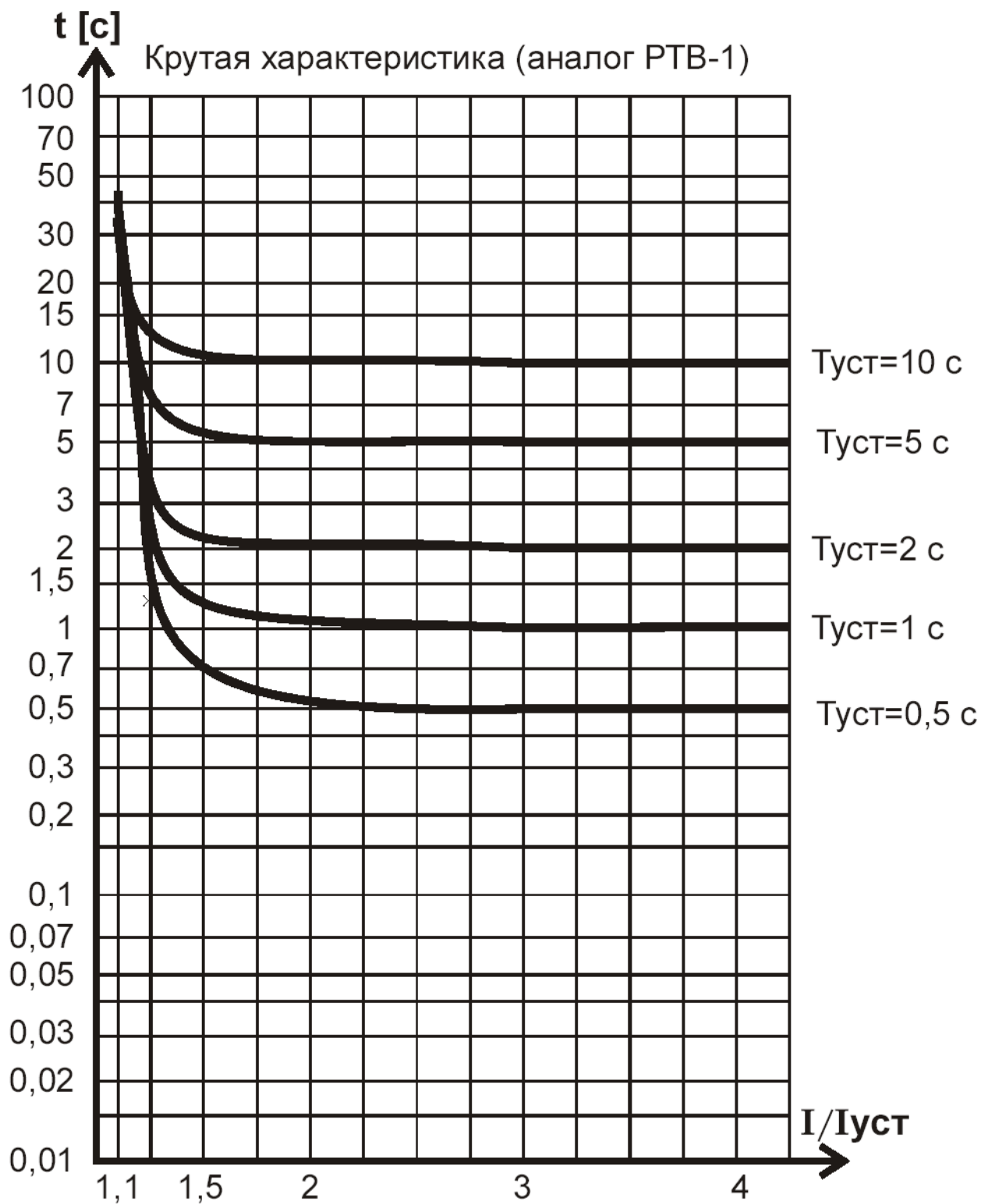
$$t = \frac{13,5 \times T_{уст}}{(I/I_{уст}) - 1} [с]$$

Рисунок Ж.2 – Сильно инверсная характеристика (МЭК 255-4)



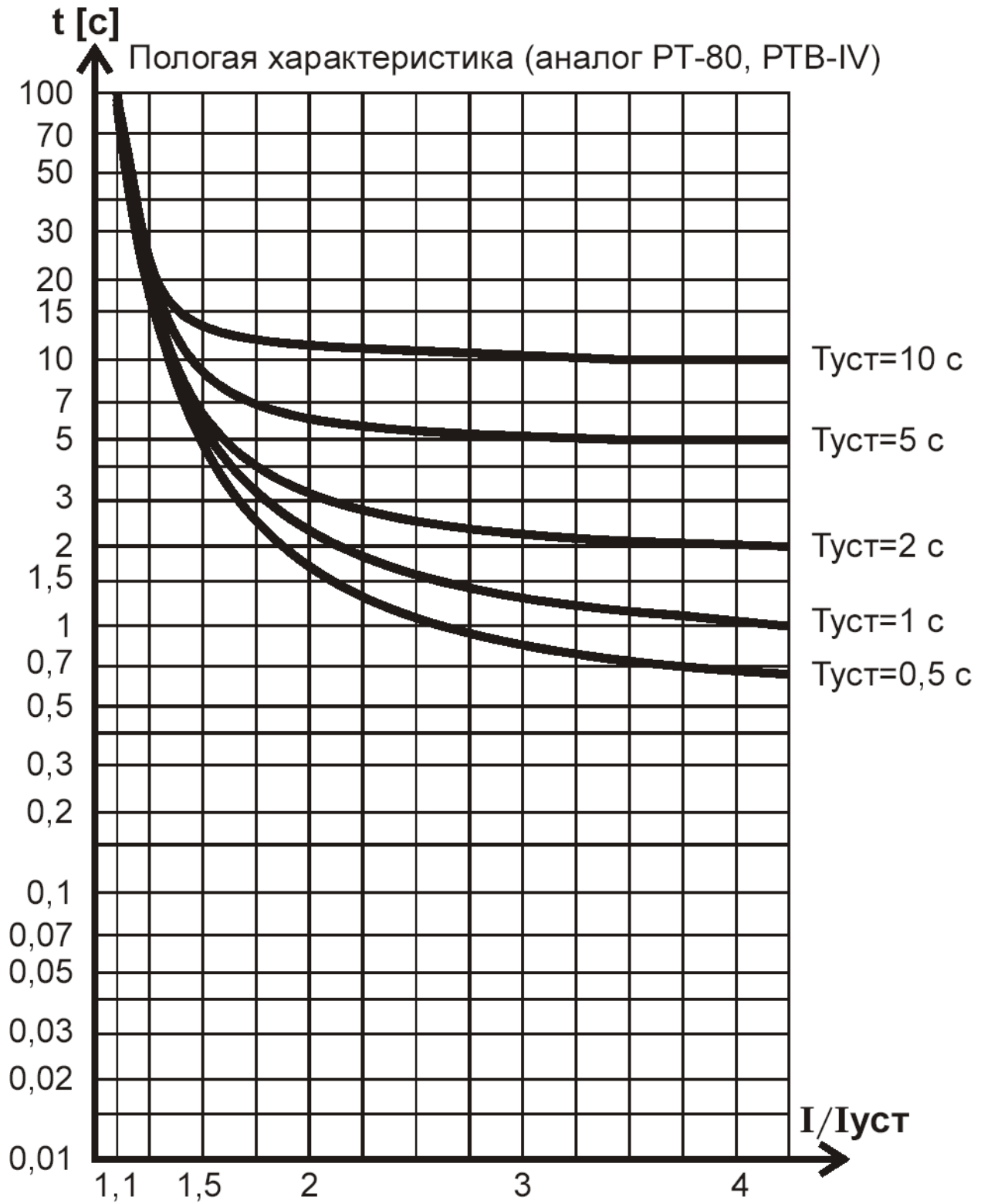
$$t = \frac{80 \times T_{уст}}{(I/I_{уст})^2 - 1} [с]$$

Рисунок Ж.3 – Чрезвычайно инверсная характеристика (МЭК 255-4)



$$t = \frac{I}{30 \times (I/I_{уст} - 1)^3} + T_{уст} [c]$$

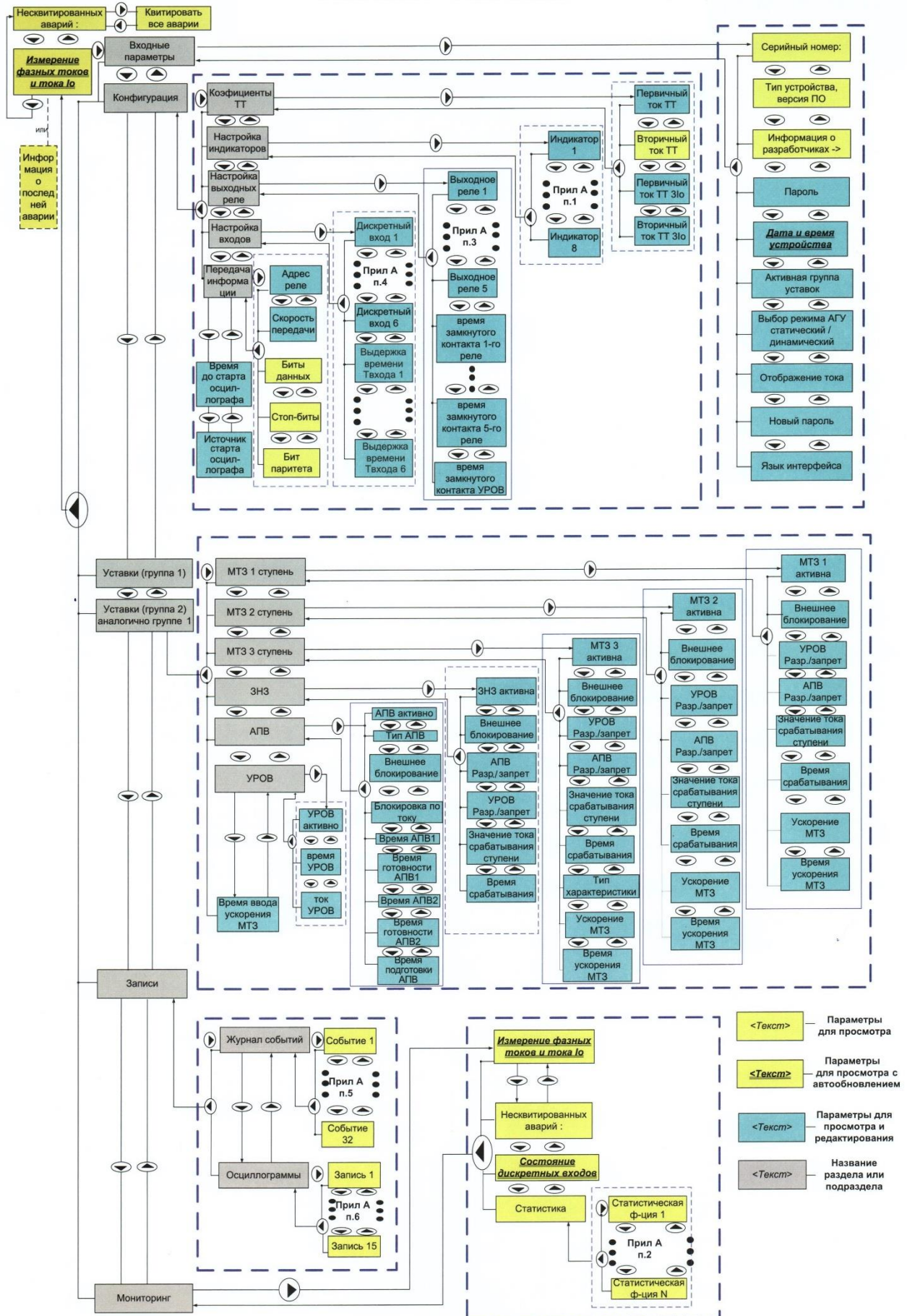
Рисунок Ж.4 – Крутая характеристика (типа реле РТВ-1)



$$t = \frac{I}{20 \times \left(\frac{I}{I_{уст}} - 1 \right) / 6}^{1,8} + T_{уст} [с]$$

Рисунок Ж.5 – Пологая характеристика (типа реле РТ-80)

ПРИЛОЖЕНИЕ К
 Меню пользователя устройств РЗЛ-01.01 - РЗЛ-01.03



ПРИЛОЖЕНИЕ Л
Таблица модификаций устройств управления, защиты и автоматики серии РЗЛ-01

РЗЛ-01...	.01	.02	.03
ФУНКЦИИ ЗАЩИТЫ			
Ненаправленная трехступенчатая МТЗ			
– с независимой характеристикой выдержки времени	+	+	+
– с одной из пяти зависимых времятоковых характеристик	+	+	+
Ненаправленная защита на землю (ЗНЗ) по 3 I _о	+	+	+
Логическая защита шин (ЛЗШ)	+	+	+
Ускорение МТЗ на каждую ступень независимо	+	+	+
ФУНКЦИИ АВТОМАТИКИ			
Дистанционно включение и отключение выключателя по ТУ	+	+	+
Устройство резервирования отказа выключателя (УРОВ) на каждую ступень независимо	+	+	+
Одно/двукратное АПВ независимо для каждой ступени МТЗ	+	+	+
Внешняя блокировка защит напряжением по ДВ	+	+	+
Шунтирование/дешунтирование до 150 А (1 сек)			+
ИНДИКАЦИЯ И УПРАВЛЕНИЕ			
Количество дискретных входов (программируемых)	6	6	6
Количество дискретных выходов (программируемых)	5	5	5
Количество светодиодных индикаторов (программируемых)	8	8	8
Наличие кнопок управления и 2x16 ЖКИ	+	+	+
Интерфейсы RS232, RS485 (протокол Modbus RTU)	+	+	+
Язык интерфейса: украинский, русский, английский	+	+	+
СЕРВИСНЫЕ ФУНКЦИИ			
Измерение текущих значений токов трех фаз, 3 I _о и отображение их в первичных/вторичных значениях	+	+	+
Запоминание индикации аварийных параметров	+	+	+
Журнал событий (энергонезависимый)	+	+	+
Журнал статистики (энергонезависимый)	+	+	+
Цифровой осциллограф (энергонезависимый – 13 осциллограмм x 3,75с)	+	+	+
Часы-календарь (энергонезависимые)	+	+	+
СПЕЦИАЛЬНЫЕ ИСПОЛНЕНИЯ			
Срабатывание ДВ по «сухому» контакту	-	Д2, Д3	Д2, Д3
Пять ДВ, шесть выходных реле	-	К1	-
УСЛОВИЯ ЭКСПЛУАТАЦИИ			
Напряжение оперативного питания (90..250 В DC или AC)	+	+	+
Питание от двух токовых трансформаторов в режиме КЗ	-	+	+
Условия эксплуатации УХЛ4	+	+	+
КОНСТРУКТИВНОЕ ИСПОЛНЕНИЕ			
Утопленный монтаж	+	+	+
Выступающий монтаж *	+	+	+

Д2 – устройства РЗЛ-01.02Д2, РЗЛ-01.03Д2; Д3 – устройства РЗЛ-01.02Д3, РЗЛ-01.03Д3;

К1 – устройство РЗЛ-01.02К1;

Кроме типовых исполнений РЗЛ-01.02, РЗЛ-01.03 выпускается 5 специальных исполнения:

РЗЛ-01.02-Д2, РЗЛ-01.03-Д2 – устройство защиты, автоматики вводного выключателя 35-6 кВ;

РЗЛ-01.02-Д3, РЗЛ-01.03-Д3 – устройство защиты, автоматики секционного выключателя 35-6 кВ.

РЗЛ-01.02К1 – устройство защиты, автоматики присоединений

Относительно типовых исполнений они имеют изменения аппаратной части двух (-Д2) и трех (-Д3) дискретных входов соответственно (ВХОДЫ D5, D6 и ВХОДЫ D4, D5, D6). Дискретные входы D4, D5, D6 запитаны от внутреннего источника устройства, для реализации функций УРОВ, ЛЗШ работоспособных при провалах напряжения питания от Уном до нуля вольт не более 2с для (-Д2).

* Исполнение устройств РЗЛ-01 выполняются с поворотной и бесповоротной частью, по заказу.

**Науково-виробниче
підприємство «РЕЛСіС®»
03134, Україна, м. Київ,
вул. Сім'ї Сосніних, 9
тел.: +38 044 500 61 51
 +38 044 500 61 52
 +38 044 500 61 53
email: sales@reلسis.ua
 info@rza.com.ua
web: www.reلسis.ua**