



РЕЛЕ ЗАЩИТЫ ДВИГАТЕЛЯ

РДЦ-01-053

РУКОВОДСТВО ПО ЭКСПЛУАТАЦИИ

ААПЦ.648239.023 РЭ



ВНИМАНИЕ!

До изучения руководства реле не включать!

Надежность и долговечность реле обеспечивается не только качеством реле, но и правильным соблюдением режимов и условий эксплуатации, поэтому соблюдение всех требований, изложенных в настоящем руководстве по эксплуатации (РЭ), является обязательным.

В связи с систематически проводимыми работами по совершенствованию конструкции и технологии изготовления возможны небольшие расхождения между руководством и поставляемым изделием, не влияющие на параметры изделия, на условия его монтажа и эксплуатации.

Изделие содержит элементы микроэлектроники, поэтому персонал должен пройти специальный инструктаж и аттестацию на право выполнения работ (с учетом необходимых мер защиты от воздействия статического электричества). Инструктаж должен проводиться в соответствии с действующим в организации положением.

Наименование версии	Редакция	Дата
Версия № 0	Оригинальное издание	17.11.10.
Версия № 1	Издание исправленное и дополненное	23.06.16.

СОДЕРЖАНИЕ

1	Назначение реле	4
2	Технические характеристики	4
3	Устройство и принцип действия реле	7
4	Настройка режимов работы реле	12
5	Размещение и монтаж	15
6	Требования безопасности	17
7	Техническое обслуживание	17
8	Хранение и транспортирование	17
9	Комплектность	18
10	Сведения об утилизации	18
11	Гарантии изготовителя	18
12	Свидетельство о приемке	18
	Приложение А. Запись обозначения реле при заказе и в документации другого изделия	19

1 НАЗНАЧЕНИЕ РЕЛЕ

Реле защиты двигателя РДЦ-01-053 (далее реле) с цифровой настройкой и индикацией контролируемых параметров предназначено для защиты трехфазных асинхронных электродвигателей 220 В, 380 В (в том числе в сетях с изолированной нейтралью) от последствий:

- перегрузок;
- асимметрии нагрузки;
- работы с недогрузкой;
- превышения питающего напряжения;
- понижения питающего напряжения;

и коммутации электрических цепей при достижении контролируемыми параметрами определенных, предварительно запрограммированных уровней.

Одновременно, кроме защитных функций, реле имеет возможность мониторинга следующих параметров:

- потребляемого тока по каждой фазе (I_A, I_B, I_C);
- напряжения питания реле (U_{пит});
- частоты сети;
- моторесурса.

Реле изготавливаются в климатических исполнениях У категории 3 по ГОСТ 15150-69 для поставок в районы с умеренным и холодным климатом и в исполнении Т категории 3 по ГОСТ 15150-69 для поставок на экспорт в районы с тропическим климатом.

Реле могут эксплуатироваться в следующих условиях:

- закрытые неотопливаемые помещения, где температура и влажность несущественно отличаются от температуры и влажности окружающего воздуха;
- диапазон рабочих температур от минус 40 до плюс 55 °С при высоте местности до 2000 м над уровнем моря (для исполнения Т3: от минус 10 до плюс 55 °С);
- относительная влажность окружающего воздуха – до 98 % при температуре 25 °С (исполнение У3) и до 98 % при температуре 35 °С без конденсации влаги (исполнение Т3);
- окружающая среда не взрывоопасная, не содержащая токопроводящей пыли, агрессивных газов и паров в концентрациях, разрушающих изоляцию и металлы.

Механические внешние воздействующие факторы соответствуют группе М7 по ГОСТ 17516.1-90.

При этом реле устойчивы к вибрационным нагрузкам:

- в диапазоне частот от 5 до 15 Гц с максимальным ускорением 3g;
- в диапазоне частот от 15 до 60 Гц с максимальным ускорением 2g;
- в диапазоне частот от 60 до 100 Гц с максимальным ускорением 1g.

Реле должны выдерживать многократные ударные нагрузки длительностью от 2 до 20 мс с максимальным ускорением 3g.

- многократные удары длительностью (2-20) мс с ускорением 30 м/с² (3 g);
- воздействие по сети питания импульсных помех амплитудой, не превышающей двойную величину номинального напряжения питания, и длительностью не более 10 мкс;
- рабочее положение в пространстве – вертикальное или горизонтальное.

Пример обозначения реле при заказе и в документации другого изделия приведен в приложении А.

2 ТЕХНИЧЕСКИЕ ХАРАКТЕРИСТИКИ

Реле относится к статическим реле максимального тока без оперативного питания, с цифровой индикацией значений контролируемых параметров и программируемой дискретной установкой уставок срабатывания входных воздействующих величин.

Измерительные токовые цепи реле предусмотрены для прямого включения в сеть на номинальный ток до 5 А, или через внешние измерительные трансформаторы тока типа Т-0,66 (или подобные), с коэффициентом трансформации в диапазоне (5/5...500/5) и класса точности 0,5.

Основные параметры реле:

Номинальное напряжения питания (в зависимости от исполнения)
 $U_{ном}$, номинальной частотой 50 Гц 220В, 380 В.

Пределы допустимых отклонений напряжения питания от номинального:

- верхний предел +25% от $U_{ном}$
- нижний предел -30% от $U_{ном}$.

Номинальный входной ток внутренних трансформаторов тока по каждой фазе – 5 А.

Диапазон измерения тока внутренними трансформаторами тока по каждой фазе.....(0,1...50) А.

Средняя основная погрешность измерения напряжения и тока 2,5 %.

Средняя основная погрешность к концу срока службы не превышает двойного значения погрешности, указанной выше.

Дополнительная погрешность измерения напряжения и тока от температуры в диапазоне от минус 30 до плюс 55 °С не превышает 0,1% на 1 °С, ниже минус 30 °С – не более 0,25 % на 1 °С.

Погрешность отображения измеряемых токов не превышает минимальной ступени дискретности диапазона измерения (таблица 3) и носит информационный характер.

Диапазон измерения частоты сети (49,5...50,5) Гц.

Погрешность измерения частоты $\pm 0,1$ Гц.

Количество десятичных разрядов индикатора – 4:

- 1 разряд – режим;
- 3 разряда – значение.

Количество светодиодных индикаторов – 6:

- **К** индикатор состояния выходного реле;
- **I>** индикатор токовой перегрузки;
- **I≠** индикатор асимметрии токов;
- **I<** индикатор холостого хода;
- **U>** индикатор превышения напряжения;
- **U<** индикатор понижения напряжения.

Установки порогов срабатывания защиты по напряжению:

- уставка номинального напряжения питания реле $U_{ном}$, переменного тока частотой 50 Гц 220 или 380 В;

- уставка максимального напряжения $U_{макс}$
(110...125)%· $U_{ном}$;

- уставка минимального напряжения $U_{мин}$ (70...95)%· $U_{ном}$.

Гистерезис по напряжению срабатывания 5 %.

Дискретность уставок по напряжению 1 В.

Установки порогов по току:

- уставка коэффициента трансформации внешнего трансформатора тока K_T – (1...100);

- уставка номинального тока двигателя $I_{ном}$ – (1...500)А;

- уставка порога срабатывания перегрузки по току ... (1,1...2,0)· $I_{ном}$,

дискретность 0,1;

- уставка порога срабатывания звена холостого (сухого) хода(20...85)%· $I_{ном}$;

- уставка асимметрии тока нагрузки $I_{асим}$ (20...55)%· $I_{раб}$;

Гистерезис по току срабатывания 5 %.

Дискретность уставок по току зависит от K_T :

- при $K_T = 1$ – дискретность 0,1 А;
- при $K_T = (2...20)$ – дискретность 1 А;
- при $K_T = (21...100)$ – дискретность 10 А.

Установки временных параметров:

- уставка времени запуска электродвигателя $t_{зап}$ (1...25) с;
- уставка задержки срабатывания звена холостого (сухого) хода $t_{зад.хх}$ – (1...255) с, точность ± 1 с;
- уставка задержки срабатывания звена напряжения ($U_{макс}$, $U_{мин}$) и звена тока ($I_{асим}$, обрыв фаз), $t_{зад.нт}$ –(0...255) с, точность ± 1 с;
- уставка количества автоматических повторных пусков после аварийного отключения по току –(0...5) через (15 ± 3) с.

При перегрузке по току время срабатывания зависит от времени запуска двигателя и величины перегрузки по току (раздел 3).

Коммутационная способность в цепях переменного тока – около 250 В·А, АС-22 по ДСТУ 3020-95.

Реле не даёт ложных срабатываний (размыкание замыкающего контакта) при кратковременных провалах и всплесках питающего напряжения длительностью не более 50 мс.

Реле устойчиво к воздействию помех, имеющих следующие параметры:

- форма волны – затухающие колебания частоты $(1,0\pm 0,1)$ МГц, модуль огибающей которых уменьшается на 50% относительно максимального значения после 3-6 периодов;
- амплитуда первого импульса при продольной схеме подключения $(2,50\pm 0,25)$ кВ, при поперечной схеме $(1,0\pm 0,1)$ кВ;
- частота повторения импульсов (400 ± 40) Гц;
- внутреннее сопротивление источника (200 ± 20) Ом;
- длительность испытаний $(2,0\pm 0,2)$ с.

Реле сохраняет параметры и выполняет свои функции при воздействии электромагнитных полей, создаваемых проводом с импульсным током амплитудой не более 160 А, расположенным на расстоянии не менее 10 мм от корпуса реле.

Масса реле не более 0,5 кг.

Механическая и коммутационная износостойкость реле... не менее 500000 циклов
Сопrotивление изоляции реле, не менее:

- в холодном состоянии при нормальных климатических условиях 50 Мом;
- в нагретом состоянии при температуре 55 °С 10 Мом;
- в условиях повышенной влажности 98% при температуре 35 °С 1 Мом.

Потребляемая мощность в диапазоне питающих напряжений.....не более 5 В·А.

Вид и количество контактов реле1 замыкающий.

Срок службы реле не менее 8 лет.

Габаритные и установочные размеры реле приведены на рисунке 1.

Схема внешних подключений приведена на рисунке 2.

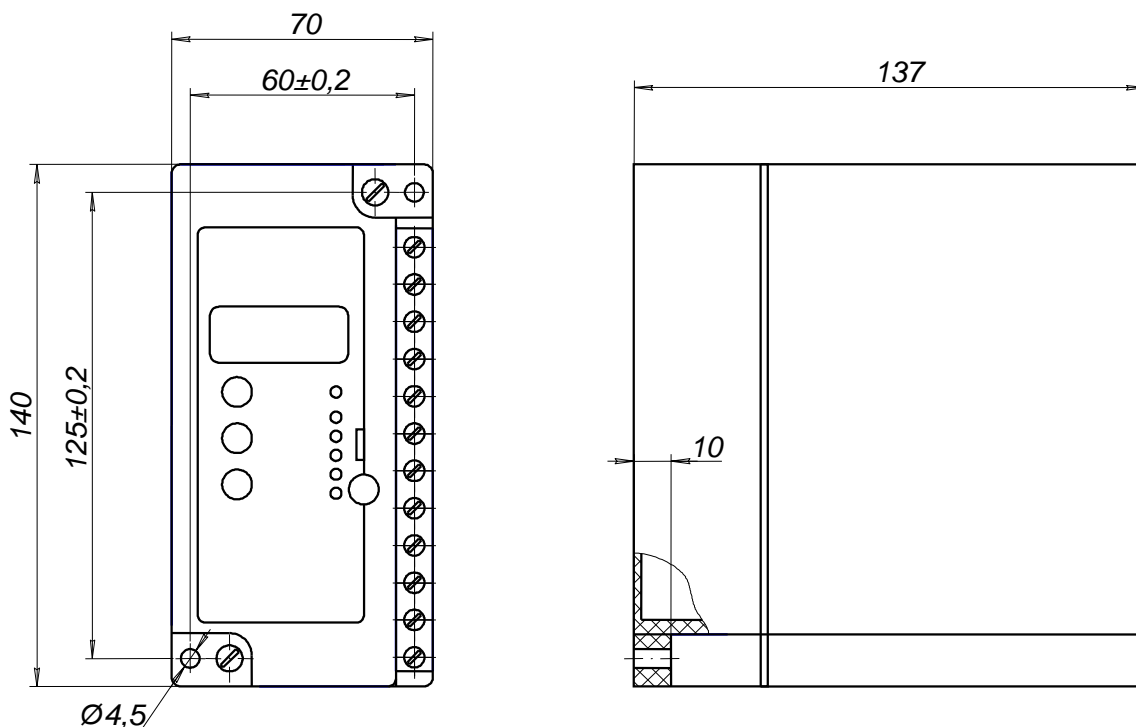
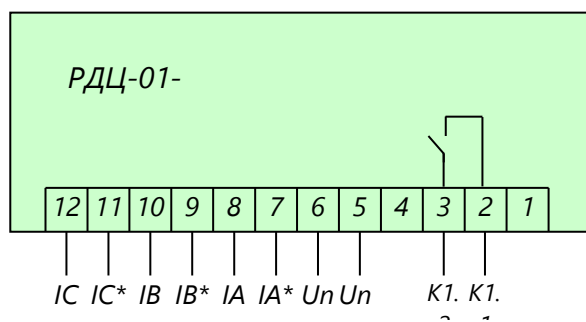


Рисунок 1 - Габаритные и установочные размеры реле РДЦ-01-053



- 1,4 - клеммы не используются
- 2,3 - клеммы контактов исполнительного реле
- 5,6 - клеммы подключения напряжения питания
- 7-8 - клеммы подключения цепи IA
- 9-10 - клеммы подключения цепи IB
- 11-12 - клеммы подключения цепи IC

Рисунок 2 - Схема внешних подключений реле РДЦ-01-053

3 УСТРОЙСТВО И ПРИНЦИП ДЕЙСТВИЯ РЕЛЕ

3.1 Устройство реле

Реле осуществляет защиту и управление электродвигателем через пускатель, контакторный выключатель или другие аппараты, приспособленные к автоматической работе и обладающие отключающей способностью для токов короткого замыкания

защищаемой цепи. Выходной цепью реле является замыкающий контакт, подключенный последовательно с катушкой пускателя (контактора).

Реле не имеет оперативного напряжения питания. Контролируемое напряжение является одновременно и напряжением питания.

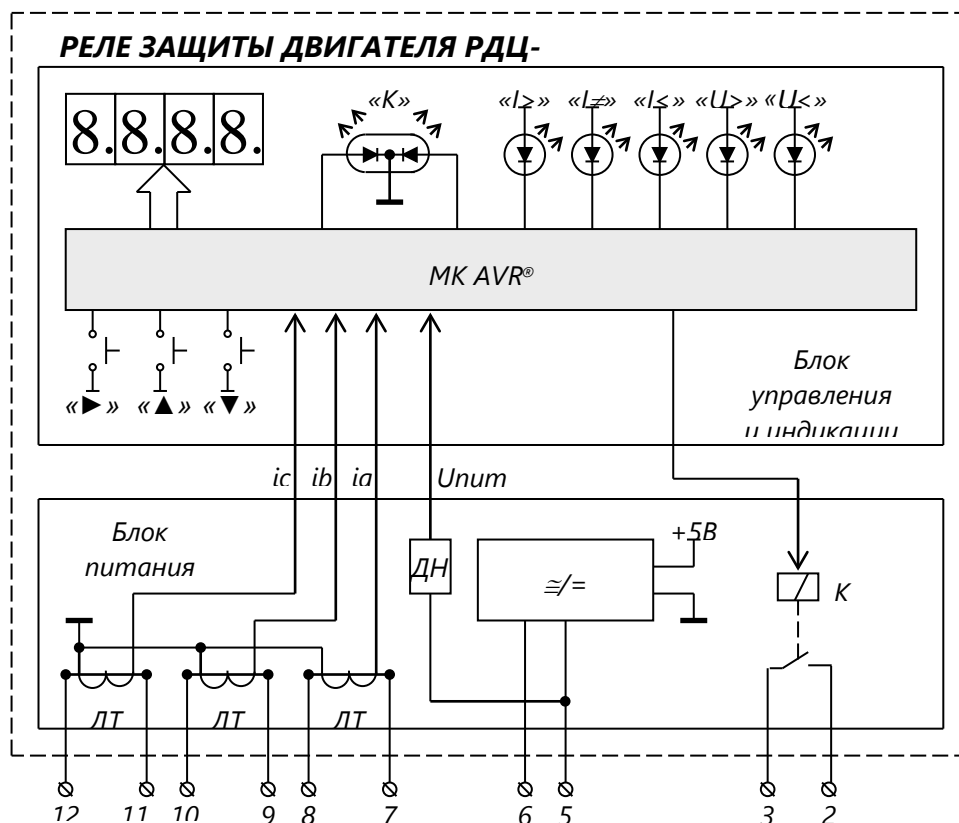
Все элементы реле смонтированы внутри корпуса.

Функционально реле защиты двигателя состоит из двух блоков:

- блок питания;
- блок управления и индикации.

На рисунке 3 представлена структурная схема реле защиты двигателя.

Блок питания (БП) обеспечивает выходные напряжения +5 В для питания схемы. Также в БП размещены датчики тока (ДТ), датчики напряжения (ДН) и выходное реле (К).



ДТ - датчик тока;
ДН - датчик напряжения;
К - выходное реле.

Рисунок 3 - Структурная схема реле защиты двигателя РДЦ-01-053

Блок управления и индикации (БУИ) состоит из микроконтроллера (МК) с интегрированным АЦП, 4-х разрядного светодиодного индикатора, 3-х кнопок настройки режима работы реле, 5-ти светодиодных индикаторов сигнализирующих аварийные состояния, а также одного двухцветного светодиодного индикатора состояния выходного реле (зеленый – реле замкнуто, красный – разомкнуто). На схеме показаны состояния выходных контактов реле в положении “разомкнуто”.

3.2 Порядок включения

Реле выпускается полностью отрегулированным и не требует проведения дополнительной регулировки при эксплуатации. При эксплуатации реле в соответствии с техническими условиями и настоящим руководством в течение срока службы, в том числе при непрерывной работе, проведение регламентных работ не требуется. Перед установкой реле на объект, а также после длительного хранения реле в составе

аппаратуры, рекомендуется проверить его функционирование на уставках, на которых предполагается работа реле.

При подаче напряжения питания на клеммы 5,6, выходное реле обесточено и его контакты (клеммы 2-3) находятся в исходном (разомкнутом) состоянии.

Для замыкания контактов реле должны соблюдаться условия:

- соответствие напряжения питания уставкам (напряжение должно находиться в диапазоне $U_{max} - \text{гистерезис} \div U_{min} + \text{гистерезис}$);
- отсутствие тока в измерительных цепях (контроль залипания контактов контактора);

При выполнении данных условий, примерно через 2 с – контакты реле замыкаются и загорается зеленый светодиод **К**.

3.3 Работа реле до включения двигателя

После того, как в реле РДЦ-01-053 замкнулись выходные контакты (клеммы 2 – 3), начинается цикл ожидания включения двигателя (в случае ручного запуска двигателя). Признаком включения двигателя является наличие тока через измерительные трансформаторы. Индикатором ожидания является мигающий индикатор холостого хода. В данном состоянии реле может находиться как угодно долго. Во время ожидания реле ведет контроль напряжения.

3.4 Работа реле во время пуска и работы двигателя

Контроль токов и напряжения.

В течение времени запуска двигателя $T_{зап}$ реле проводит контроль токов по параметрам «холостой ход» и «асимметрия тока». Контроль по параметру «асимметрия тока» производится по значениям рабочих токов. По параметру «перегрузка» контроль не проводится, благодаря чему обеспечивается селективность реле к пусковым токам двигателя.

После окончания времени запуска двигателя дополнительно включается защита от перегрузки по токам (по 3.8) и напряжению.

При нарушении параметров сети, например, превышение напряжения, загорается светодиод **U>** и красным цветом светодиод **К**, сигнализирующий разомкнутый контакт реле.

При наличии сразу нескольких аварийных параметров на светодиодах может быть зафиксирован только параметр, по которому произошло отключение реле.

3.5 Работа функции автоматического повторного включения

Устройство позволяет осуществлять АПВ (программируется оператором от 0 до 5) при автоматической работе двигателя. АПВ работает только после отключения двигателя (т.е. после прекращения протекания тока через ТТ) по следующим аварийным параметрам:

- перегрузка;
- асимметрия тока;
- холостой (сухой) ход.

Повторные пуски происходят через 15 ± 3 с.

Если причина аварии не исчезла, то после отработки последнего цикла АПВ, реле запоминает параметры на светодиодном экране и высвечивает причину отключения на соответствующих светодиодах, показывающих причины, по которым произошло отключение. При этом работа реле блокируется.

При отключении двигателя по причине снижения или превышения напряжения, при автоматической работе двигателя, число пусков не ограничено. Пуски происходят после восстановления напряжения в заданных пределах с учетом гистерезиса.

3.6 Перезапуск реле

Для разблокирования реле необходимо отключить и включить питание реле или нажать и удерживать в нажатом состоянии кнопку ► в течение 2 с (пока не погаснут светодиоды, показывающие причину отключения по вышеуказанным параметрам).

В заблокированном состоянии реле можно просматривать параметры отключения, но нельзя изменять уставки.

Для того, чтобы реле запоминало параметры, при которых произошло отключение при ручном пуске, необходимо установить число пусков – 0.

3.7 Счетчик моторесурса

Моторесурс двигателя считается во время протекания тока через двигатель. Накопление моточасов происходит с кратностью 1 минута. Моточасы отображаются на экране в двух окнах.

Первое окно имеет вид:

P 1.03

Информация режима *P* имеет формат: тысячи часов, сотни часов, десятки часов – в виде трех цифр с разделительной точкой после тысяч часов.

Например, надпись *1.03* обозначает, что двигатель поработал 1 030 часов.

Второе окно дополняет первое и имеет вид:

P. 8.53

Информация режима *P.* имеет формат: единицы часов, десятки минут, единицы минут.

Например, надпись *8.53* обозначает, что двигатель поработал 8 часов, 53 минуты. Переход между окнами производится с помощью кнопок ▲ и ▼.

3.8 Работа реле при перегрузке по току

При перегрузке по току время срабатывания зависит от времени запуска двигателя и величины перегрузки по току и рассчитывается по следующей формуле:

$$t_{\text{ср.аб}} = \frac{Q}{A^2 - B^2}, \quad (1)$$

где *A* – кратность тока перегрузки; *B* – постоянная равная 1,05; *Q* – временные характеристики тока (зависят от времени запуска двигателя, таблица 1).

Таблица 1 – Временные характеристики

<i>Время запуска двигателя, с</i>	<i>Временные характеристики тока Q</i>
1	30
2	75
3	120
4	180
5	255
6	270
7	280
8	290
9	295
10...25	300

Порог срабатывания перегрузки по току в диапазоне (1,1...2,0)·*I*_{НОМ} – вводится уставкой. Время срабатывания при перегрузке по току в диапазоне (1,1...10,0)·*I*_{НОМ} рассчитывается микроконтроллером программно по формуле (1). График зависимости времени срабатывания при перегрузке представлен на рисунке 4.

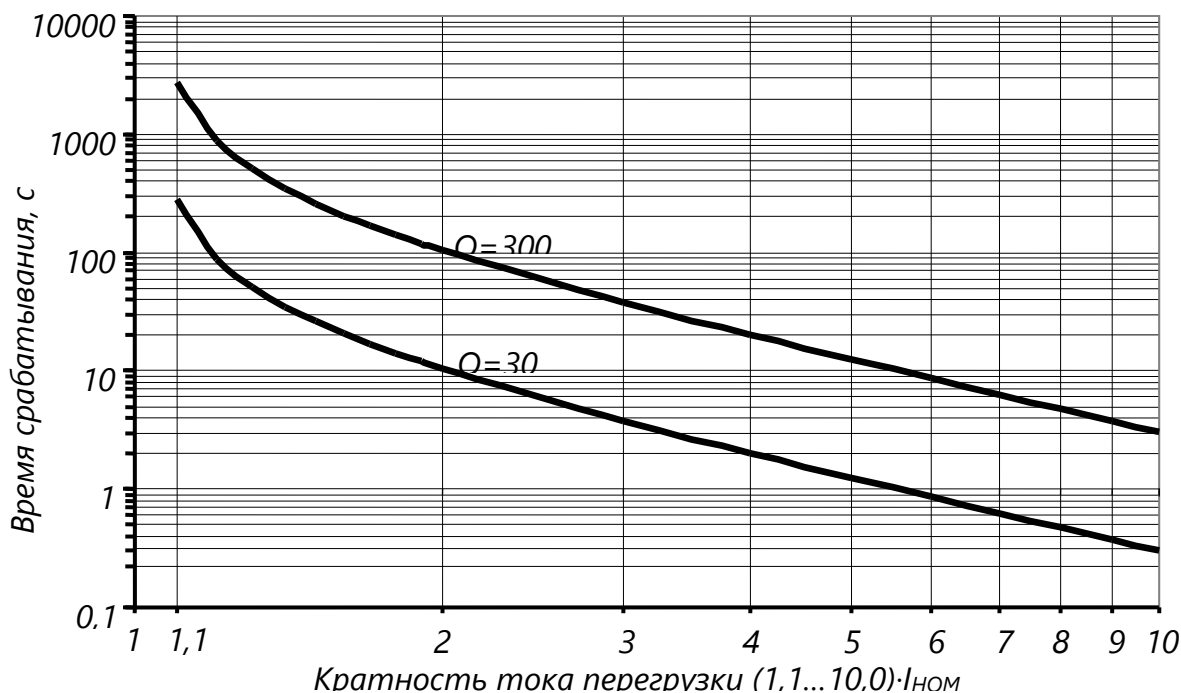


Рисунок 4 - Зависимость времени срабатывания при перегрузке

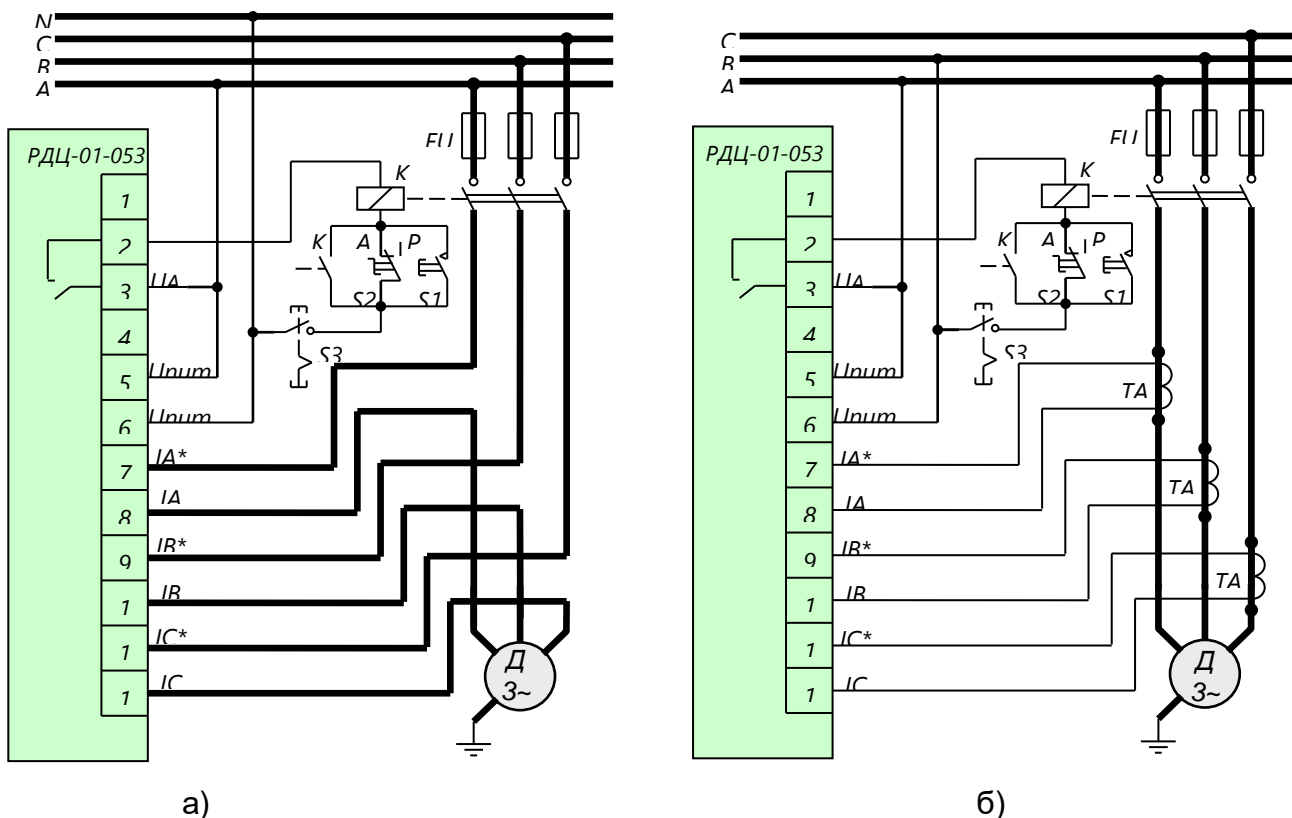
3.9 Подключение реле

Схема реле обеспечивает гальваническую развязку цепей управления (клеммы «2», «3»), с питающей цепью (клеммы «5», «6»).

Схема защиты двигателя, в зависимости от вида включения трансформаторов тока может быть построена по двум вариантам. При этом, схема питания реле и контактора, в зависимости от исполнения, может быть построена в любой комбинации напряжений 220В, 380В. Для примера на рисунке 5 приведены два варианта включения реле и трансформаторов тока.

ВАРИАНТ 1. Прямое включение реле в измерительные токовые цепи. Данный вариант распространяется на двигатели с номинальным током до 5 А. Схема прямого включения реле представлена на рисунке 5а.

ВАРИАНТ 2. Включение реле в измерительные токовые цепи через внешние измерительные трансформаторы тока (типа Т-0,66). Данный вариант распространяется на двигатели с номинальным током до 500 А. Схема включения реле через внешние измерительные трансформаторы представлена на рисунке 5б.



FU – защитные предохранители;
 K – электромагнитный пускатель
 (при схеме включения рисунка а – Упускателя ~220 В);
 (при схеме включения рисунка б – Упускателя ~380 В);
 S1 – кнопка включения двигателя;
 S2 – переключатель автоматическая/ручная работа (А/Р);
 S3 – кнопка выключения двигателя;
 ТА – внешние измерительные трансформаторы.

а) Схема прямого включения реле (вариант Упит реле~220В)

б) Схема включения реле через внешние измерительные трансформаторы (вариант Упит~380В).

Рисунок 5 – Схемы включения реле РДЦ-01-053

4 НАСТРОЙКА РЕЖИМОВ РАБОТЫ РЕЛЕ

4.1 Общие сведения

4.1.1 Реле работает в следующих режимах отображения:

- А – отображение значения тока фазы А;
- В – отображение значения тока фазы В;
- С – отображение значения тока фазы С;
- А. – отображение значения напряжения питания реле;
- F – отображение значения частоты сети;
- P – отображение значения счетчика моторесурса;
- P. – отображение значения счетчика моторесурса.

Реле работает в следующих режимах программирования:

- 1 – программирование номинального напряжения питания;

- 2 – программирование максимального напряжения;
- 3 – программирование минимального напряжения;
- 4 – программирование коэффициента трансформации (при включении реле с внешними датчиками тока);
- 5 – программирование номинального тока двигателя;
- 6 – программирование тока холостого (сухого) хода двигателя;
- 7 – программирование тока перегрузки двигателя;
- 8 – программирование величины асимметрии тока;
- 9 – программирование времени запуска двигателя;
- *d* – программирование задержки срабатывания при холостом (сухом) ходе;
- *E* – программирование задержки срабатывания звена напряжения (максимального напряжения, минимального напряжения) и звена тока (асимметрии тока, обрыва фаз);
- *G* – программирование количества повторных пусков двигателя;
- *P* – обнуления счетчика моторесурса (код обнуления – 000.);
- *П* – установка пароля.

4.1.2 Перед тем как подключить к выходным клеммам реле нагрузку, необходимо установить уставки параметров, согласно таблице 2, с учетом параметров эксплуатации подключаемого двигателя. Значение уставки номинального тока должно быть равным или меньшим значения номинального тока двигателя. Значение уставки задержки сухого хода следует устанавливать 2 с или более. Память уставок энергонезависима и может сохранять значения в течение всего срока эксплуатации.

Таблица 2 – Таблица параметров

Параметры
1 - номинальное напряжение $U_{НОМ}$, В
2 - максимальное напряжение $U_{МАКС}$, В
3 - минимальное напряжение $U_{МИН}$, В
4 - коэффициент трансформации K_T
5 - номинальный ток $I_{НОМ}$, А
6 - ток сухого хода $I_{СХ}$, %
7 - порог тока перегрузки $I_{ПЕРЕГ}$
8 - асимметрия тока $I_{АСИМ}$, %
9 - время запуска двигателя $t_{ЗАП}$, с
<i>d</i> - задержка сухого хода $t_{ЗАД.ХХ}$, с
<i>E</i> - задержка звена напряжения и тока $t_{ЗАД.НТ}$, с
<i>G</i> - количество повторных пусков

4.1.3 При уровне токов по всем трем фазам равным нулю (когда двигатель не подключен или произошла остановка двигателя с помощью кнопки S3 «Выкл. двигателя», рисунок 5) индикатор состояния выходного реле светится зеленым цветом – контакты реле замкнуты, а индикатор холостого хода мигает. В этом состоянии реле будет находиться до тех пор, пока не будет нажата кнопка S1 «Вкл. двигателя» (рисунок 5).

4.1.4 Отсутствие точки в разряде индикатора «режим», при просмотре режимов *A*, *b*, *C* указывает на то, что отображаются значения токов, а ее наличие – значения напряжения – *A*.

4.1.5 Диапазон отображения значений измеряемых токов на индикаторе «ЗНАЧЕНИЕ», представлен в таблице 3.

Таблица 3 – Отображение значений измеряемых токов

Коэффициент трансформации K_T	Диапазоны отображения измеряемого значения тока фаз
1	(0...99,9)А, с дискретностью $\pm 0,1$ А

2...20	(0...999)А, с дискретностью ±1 А
21...100	(0...9,99)кА, с дискретностью ±0,01 кА

4.1.6 Если была выбрана одна из уставок и далее в течение 7 секунд ни одна из кнопок (► или ▲, или ▼) не была нажата или процедура программирования уставок не была корректно завершена (согласно алгоритма, приведенного на рисунке 6), то происходит автоматический выход из режима программирования уставок.

Допустимые значения уставок для разных диапазонов УНОМ, представлены в таблице 4.

Таблица 4 - Допустимые значения уставок

Уставки											
1- U _{НОМ} , В	2-U _{МАКС} , В	3-U _{МИН} , В	4-K _T	5-I _{НОМ} , А	6-I _{СХ} , %	7-I _{ПЕРЕГ}	8-I _{АСИМ} , %	9-t _{ЗАП} , с	d-t _{ЗАДХ} , с	E-t _{ЗАДТ} , с	G-кол. повт. пусков
220	242..275	154..209	1...100	1...500	20...85	1,1...2,0	20...55	1...25	1...255	0...255	0...5
380	418..475	267...362	1...100	1...500	20...85	1,1...2,0	20...55	1...25	1...255	0...255	0...5

Порядок просмотра измеряемых значений и программирование уставок осуществляется по следующему алгоритму (рисунок 6):

1) После подачи напряжения питания на индикаторе отображается текущее значение контролируемого тока фазы А (по 4.1.3 – 4.1.5);

2) При последовательном нажатии кнопок ▲ или ▼ осуществляется переход между режимами:

▲ b ▲ С ▲ А. ▲ F ▲ Р ▲ Р. ▲ А ▲

или

▼ Р. ▼ Р ▼ F ▼ А. ▼ С ▼ b ▼ А ▼

3) Нажатием кнопки ►, осуществляется переход в режим программирования уставок и разряд индикатора «РЕЖИМ» начинает мигать (по 4.1.7).

4) Для просмотра текущих (ранее установленных) значений, необходимо нажать кнопки ▲ или ▼ (по 4.1.7).

▲ 2 ▲ 3 ▲ 4 ▲ 5 ▲ 6 ▲ 7 ▲ 8 ▲ 9 ▲ d ▲ E ▲ G ▲ Р ▲ Р. ▲ П ▲ 1 ▲

или

▼ П ▼ Р. ▼ Р ▼ G ▼ E ▼ d ▼ 9 ▼ 8 ▼ 7 ▼ 6 ▼ 5 ▼ 4 ▼ 3 ▼ 2 ▼ 1 ▼

5) После того как уставка, которая требует изменения, выбрана, необходимо нажать кнопку ►. Начинает мигать старший разряд индикатора «ЗНАЧЕНИЕ», указывая, что значение можно изменять.

6) Изменение значения производится с помощью кнопок ▲ или ▼ (больше/меньше).

7) После того, как старший разряд изменен или не изменен, необходимо нажать кнопку ► для перехода к следующему разряду индикатора «ЗНАЧЕНИЕ» и осуществления процедуры по 6), и т. д.

8) Когда все значение изменено или не изменено, необходимо нажать кнопку ► для записи уставки в энергонезависимую память реле.

9) Если значение уставки истинно (т. е. соответствует параметрам реле), на индикаторе «ЗНАЧЕНИЕ» появляется надпись ПРГ, обозначающая, что значение уставки записано в энергонезависимую память реле.

10) В противном случае, когда измененное значение уставки не соответствует параметрам реле, на индикаторе «ЗНАЧЕНИЕ» появляется надпись **Err**, обозначающая, что значение уставки ложно и запись в память не производится.

11) Для того, чтобы обнулить счетчик моторесурса, необходимо, находясь в режиме Р, при появлении 111, ввести код обнуления – 000. После этого счетчик моторесурса

будет обнулен, и при просмотре **P** (отображение значения счетчика моторесурса), на индикаторе «**ЗНАЧЕНИЕ**» будут отображаться нули – 000.

12) В реле имеется пункт меню пароля – **П**, (состоящий из трех цифр). Пароль следует применять в случаях необходимости защититься от несанкционированного доступа к изменению уставок. При этом просмотр уставок и параметров сети и токов двигателя доступен.

В реле введен технологический пароль 000 (на экране изображено ●●●). При таком пароле устройство не имеет ограничения по просмотру параметров и вводу новых уставок. Пароль при этом не запрашивается. **Если не требуется защита от несанкционированного изменения уставок, настоятельно рекомендуем не входить в данный пункт меню и не устанавливать какой-либо другой пароль, так как при последующей смене уставок устройство потребует ввести пароль, который был введен.** При вводе своего нового пароля, необходимо обеспечить его сохранность и конфиденциальность для последующего изменения уставок.

5 РАЗМЕЩЕНИЕ И МОНТАЖ

Конструкция реле обеспечивает установку выступающим монтажом с передним присоединением проводов.

Место установки реле должно быть защищено от попадания воды, масла, эмульсии, от непосредственного воздействия солнечной радиации.

Контактные зажимы внешних проводов должны предусматривать присоединение двух проводов сечением 1,5 мм² или одного провода сечением 4,0 мм² с помощью винтов М4.

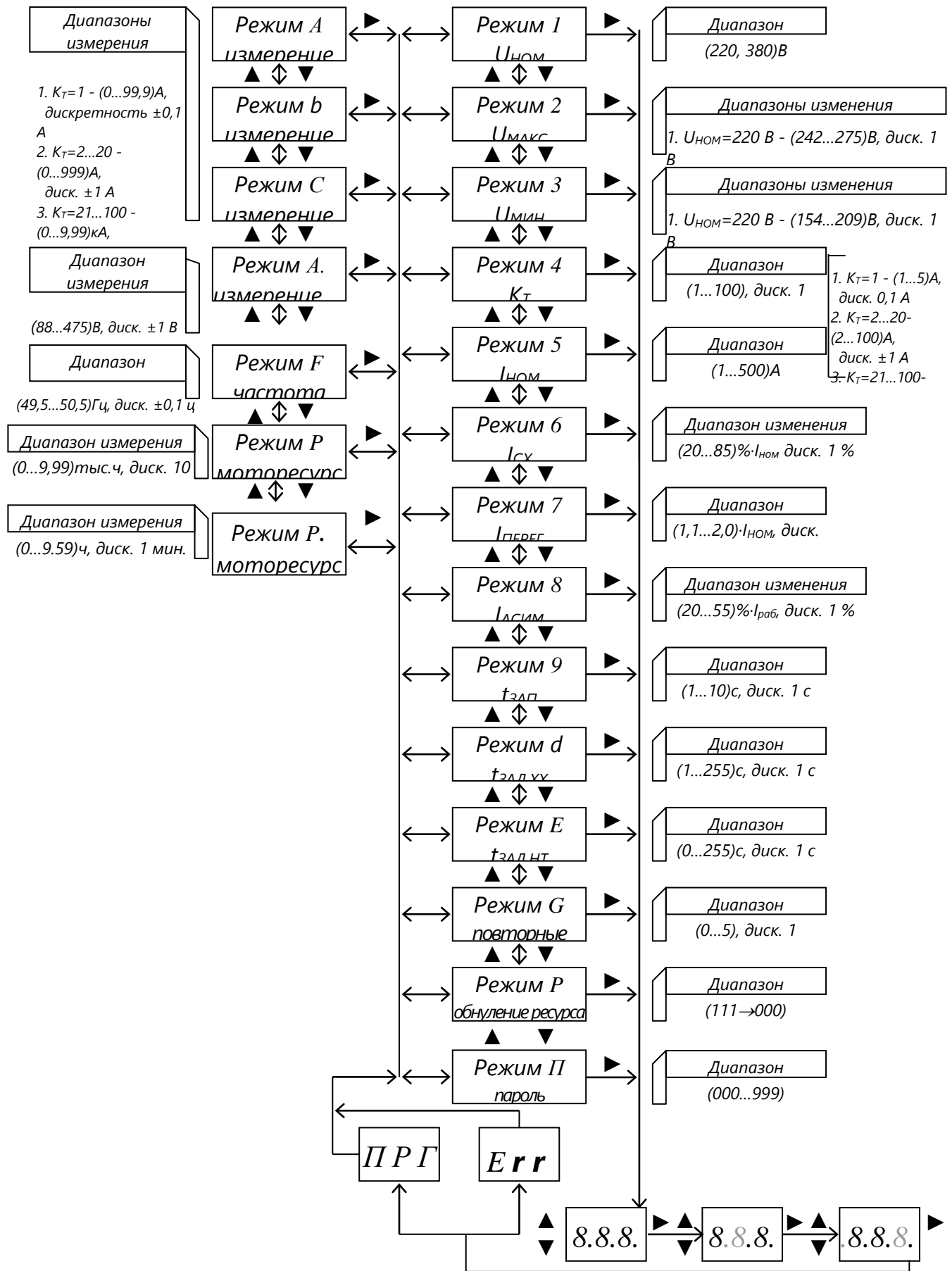


Рисунок 6 - Алгоритм функционирования реле защиты двигателя РДЦ-01-053

6 ТРЕБОВАНИЯ БЕЗОПАСНОСТИ

Конструкция реле обеспечивает безопасность обслуживания в соответствии с ГОСТ 12.2.006-87 и является пожаробезопасной. По способу защиты от поражения электрическим током реле соответствуют классу 0 по ГОСТ 12.2.007-87.

Эксплуатация и обслуживание реле разрешается лицам, прошедшим специальную подготовку и ознакомившимся с настоящим паспортом.

Степень защиты оболочкой реле – IP 40 ГОСТ14255-69, степень защиты контактных выводов – IP 10 ГОСТ14255-69.

Монтаж и обслуживание реле должны производиться в обесточенном состоянии.

Запрещается снимать оболочку с реле, находящихся в работе.

7 ТЕХНИЧЕСКОЕ ОБСЛУЖИВАНИЕ

Техническое обслуживание реле включает:

- проверку при первом включении;
- периодические проверки технического состояния.

Проверку при первом включении производят в соответствии с разделом 3.2 данного руководства по эксплуатации.

Периодические проверки технического состояния проводят через 3-6 лет. Первую периодическую проверку рекомендуется проводить через год после ввода в эксплуатацию. В объём периодической проверки включают внешний осмотр, проверку механического крепления элементов, затяжку винтовых клеммных соединений. Объём электрических испытаний выполняют в соответствии с руководством по эксплуатации.

Обслуживание внешних токовых трансформаторов проводить в соответствии с технической документацией на данное изделие.

8 ХРАНЕНИЕ И ТРАНСПОРТИРОВАНИЕ

Реле в упаковке предприятия-изготовителя должны храниться в отапливаемых и вентилируемых хранилищах при температуре от 5 до 40°C и относительной влажности не более 80 % при температуре 25 °C при отсутствии в воздухе агрессивных примесей.

Условия хранения реле в упаковке изготовителя должны соответствовать условиям хранения 1(Л) по ГОСТ 15150-69.

Допустимый срок сохраняемости в упаковке - 2 года.

Условия хранения реле, смонтированных в аппаратуру, не должны отличаться от условий эксплуатации.

Условия транспортирования реле в упаковке предприятия изготовителя:

- в части воздействия механических факторов – категория С по ГОСТ 23216-78;

- в части воздействия климатических факторов внешней среды – категория С по ГОСТ 15150-69, при этом температура окружающей среды при транспортировке в пределах от минус 40 до плюс 55 °C.

При этом упакованные реле должны быть защищены от непосредственного воздействия солнечной радиации и атмосферных осадков.

Реле, предназначенные для прямого экспорта, в специальной упаковке можно транспортировать морским транспортом без ограничения расстояния с соблюдением указанной выше защиты от воздействия климатических факторов.

При транспортировании реле в условиях, отличающихся от условий эксплуатации, они должны быть сняты и упакованы в упаковку предприятия-изготовителя и защищены от воздействия климатических факторов.

9 КОМПЛЕКТНОСТЬ

В комплект поставки входит:

реле защиты двигателя1 шт;
руководство по эксплуатации1 шт.

10 СВЕДЕНИЯ ОБ УТИЛИЗАЦИИ

После отказа реле (не подлежащего ремонту), а также окончания срока службы, его утилизируют.

Основным методом утилизации является разборка реле. При разборке целесообразно разделять материалы на группы. Из состава реле подлежат утилизации черные и цветные металлы, пластмассы. Черные металлы при утилизации необходимо разделять на сталь конструкционную и электротехническую, а цветные металлы – на медь и сплавы на медной основе.

Утилизация должна проводиться в соответствии с требованиями региональных законодательств.

11 ГАРАНТИИ ИЗГОТОВИТЕЛЯ

Изготовитель гарантирует соответствие реле требованиям ТУ при соблюдении потребителем условий транспортирования, хранения и эксплуатации реле.

Гарантийный срок эксплуатации 2,5 года в пределах гарантийного срока хранения со дня ввода реле в эксплуатацию.

Гарантийный срок хранения 3,5 года от даты изготовления реле.

12 СВИДЕТЕЛЬСТВО О ПРИЕМКЕ

Реле РДЦ-01-053 проверено по программе приемо-сдаточных испытаний, соответствует ТУ У31.2-22965117-004-2005 и признано годным к эксплуатации.

Контролер _____ Дата _____

Штамп ОТК

ПРИЛОЖЕНИЕ А

Запись обозначения реле при заказе и в документации другого изделия

В заказе на реле должно быть указано:

- наименование и тип реле;
- климатическое исполнение и категория размещения;
- номинальное напряжение и частота;
- номер технических условий.

Пример записи обозначения реле РДЦ-01-053 при заказе и в документации другого изделия:

«Реле защиты двигателя РДЦ-01-053 УЗ, 220/380В, 50 Гц
ТУ УЗ1.2-22965117-004-2005»

Таблица рекомендуемых замен реле

РЕЛЕЙНАЯ ЗАЩИТА И АВТОМАТИКА

Заменяемое реле	РЕЛСиС®
РЧ-1, РЧ-2, РСГ-11	УРЧ-3М

Заменяемое реле	РЕЛСиС®
Микром Р121,122,123 УЗА АТ; МРЗС	РЗЛ-01

Заменяемое реле	РЕЛСиС®
РТ-80, РС-80М2	РЗЛ-03

РЕЛЕ ВРЕМЕНИ

Заменяемое реле	РЕЛСиС®
2 РВМ	РВЦ-03-2
ВЛ-34, ВЛ-56	ВЛ-81
ВЛ-36	ВЛ-59
ВЛ-40, ВЛ-41	ВЛ-65, ВЛ-78А, ВЛ-78М, ВЛ-164
ВЛ-43...ВЛ-49	ВЛ-64...ВЛ-69
ВЛ-56	ВЛ-81
ВС-10	ВС-43
РВ 01	ВЛ-69, ВЛ-76М
РВ 03	ВЛ-79М ВЛ-101А ВЛ-103
РВ 03 + РН 54	ВЛ-103А
РВ 112, ЭВ 112 РВ 128, ЭВ 128	ВЛ-100А
РВ 130	ВЛ-64
РВ 113, ЭВ 113, РВ 123, ЭВ 123, РВ 127, ЭВ 127, РВ 133, ЭВ 133, РВ 143, ЭВ 143	ВЛ-102, ВЛ-73А, ВЛ-73М
РВ 114, РВ 124, РВ 134, РВ 144	ВЛ-102, ВЛ-73М
РВ 132, ЭВ 132, РВ 142, ЭВ 142	ВЛ-100А
РВ 15	ВЛ-81

Заменяемое реле	РЕЛСиС®
РВ 19, РВ 215, РВ 225, РВ 235, РВ 245	ВЛ-101А
РВ 217, РВ 227, РВ 237, РВ 247	ВЛ-102, ВЛ-73М
РВ 218, РВ 228, РВ 238, РВ 248	ВЛ-100А
РВМ 12, РВМ 13	ВЛ-104
РВ 12, РВ 13, РВ 14 РВП 72-3121, РКВ 11-33-11, РКВ 11-43-11, РСВ 18-11, РСВ 19-11	ВЛ-64, ВЛ-66, 14 ВЛ-68, ВЛ-69, ВЛ-76А, ВЛ-76М, ВЛ-161, ВЛ-162
РВП 72-3221, РКВ 11-33-12, РКВ 11-43-12, РСВ 18-12, 19-12	ВЛ-73А, ВЛ-73М, ВЛ-102
РВП 72-3122, РКВ 11-33-21, РКВ 11-43-21, РСВ 19-31	ВЛ-54, ВЛ-75А, ВЛ-75М, ВЛ-161
РВТ 1200	ВС-43
РПВ 01 РПВ 58, 69Т	ВЛ-108
РРВП-1	РВЦ-03

Заменяемое реле	РЕЛСиС®
РСВ 01-1	ВЛ-68, ВЛ- 76М
РСВ 01-3	ВЛ-81, ВС-43
РСВ 01-4	ВЛ-76М
РСВ 01-5	ВЛ-65
РСВ 13	ВЛ-104
РСВ 14	ВЛ-101А
РСВ 15-1, РСВ 15М-1 РСВ 16-1, РСВ 16М-1	ВЛ-64, ВЛ-66, ВЛ-68, ВЛ-69, ВЛ-161, ВЛ-162
РСВ 15-2, РСВ 15М-2 РСВ 16-2, РСВ 16М-2	ВЛ-73А, ВЛ- 73М, ВЛ-102
РСВ 15-3	ВЛ-65, ВЛ-78М, ВЛ-164
РСВ 15-4, РСВ 15М-4 РСВ 16-4, РСВ 16М-4	ВЛ-67
РСВ 15-5	ВЛ-75М
РСВ 16-3	ВЛ-59, ВЛ- 159М
РСВ 17-3	ВЛ-81
РСВ 17-4	ВС-43-3
РСВ 18-13	ВЛ-100А
РСВ 18-23, РСВ 19	ВЛ-101А
РСВ 160	ВЛ-65, ВЛ- 78А, ВЛ-78М, ВЛ- 164
РСВ 260	ВЛ-100А
РСВ 255	ВЛ-101А
ТПТ	ВЛ-159

РЕЛЕ НАПРЯЖЕНИЯ

Заменяемое реле	РЕЛСиС®
РСН 12	НЛ-8, НЛ-18-1
РСН 14, РСН 15, РСН 50-2	НЛ-4
РСН 16, РСН 17, РН-58	НЛ-5

Заменяемое реле	РЕЛСиС®
РН 53, РН 153, РН 73, РСН-12 РСН 50-1, РСН 50-6, ЭН 524, ЭН 526	НЛ-6, НЛ-6А, НЛ-8, НЛ-18- 1, НЛ-19

Заменяемое реле	РЕЛСиС®
РН 54, РН 154, РСН 18, РСН 50-4, РСН 50-7, ЭН 528, ЭН 529	НЛ-7, НЛ-7А, НЛ-8, НЛ-18-2
РН 54 и РВ 03	ВЛ-103А

ПРОМЕЖУТОЧНЫЕ РЕЛЕ

Заменяемое реле	РЕЛСиС®
ПЭ 6, ПЭ-36, ПЭ-37	РЭП-20
РП 8, РП 9 РП 11, РП 12	ПЭ-46
МКУ 48, ПЭ-21 РПУ2-36 РП 16-1	ПЭ-40
РП 16-2, -3, -4	ПЭ-42
РП 16-5, 7	ПЭ-40
РП 17-1	ПЭ-41
РП 17-2, -3	ПЭ-43

Заменяемое реле	РЕЛСиС®
РП 17-4, -5	ПЭ-41
РП 18-1, -2, -3	ПЭ-44
РП 18-4, -5, -6, -7	ПЭ-45
РП 18-8, -9, -0	ПЭ-45
РП 20	РЭП-20
РП 21М	РЭП-21
РП 23, РП 25	ПЭ-40
РП 221, 222, 225	ПЭ-41
РП 232, 233, 254	ПЭ-42

Заменяемое реле	РЕЛСиС®
РП 252	ПЭ-45
РП 255	ПЭ-42
РП 256	ПЭ-45
РП 258	ПЭ-44
РПТ 100	РЭП-20
РЭП 25	ПЭ-40, ПЭ-42
РЭП 36	ПЭ-40, ПЭ-42
РЭП 37	ПЭ-44, ПЭ-45
РЭП 38Д	ПЭ-46
РЭП 96	ПЭ-44, ПЭ-45

РЕЛЕ КОНТРОЛЯ ФАЗ

Заменяемое реле	РЕЛСиС®
РОФ-11, -12, -13	ЕЛ-11, -12, -13
ЕЛ-8, ЕЛ-10	ЕЛ-11
РСН-25М	ЕЛ-11
РСН-26М	ЕЛ-12
РСН-27М	ЕЛ-13

РЕЛЕ ТОКА

Заменяемое реле	РЕЛСиС®
РСТ 11, РСТ 13, РСТ 40-1	АЛ-1
РТЗ 51	АЛ-4

РЕЛЕ ЗАЩИТЫ ДВИГАТЕЛЯ

Заменяемое реле	РЕЛСиС®
УЗОТЭ-2У, РЭЗЭ-6, РЭЗЭ-7, РЗД-1, РЗД-3М, РЗДУ, УБЗ-301, ТК	РДЦ-01

РЕЛЕ ЗАЩИТЫ ДВИГАТЕЛЯ РДЦ-01-053

Таблица рекомендуемых замен реле и устройств для энергетики
на изделия производства РЕЛСic

УСТРОЙСТВА РЕЛЕЙНОЙ ЗАЩИТЫ И АВТОМАТИКИ

РЕЛСic™	Заменяемые аналоги
РЗЛ-01.01	УЗА-10А.2, РМ100, МРЗС-05М, SIPROTEC 7SY61, Sepam 100+, Micom 121,122,123, РТ80, РТ90
РЗЛ-01.02	УЗА-10А.2, МРЗС-05М
РЗЛ-01.03	УЗА-10А.2, УЗА-АТ
РЗЛ-03.100	РС80М2-1...8, РС80М2М-1...8, УЗА-АТ, 2 реле РТ80, РТ90, 2 реле РС80М-1...5
РЗЛ-03.200	УЗА-АТ, РС80М2-19...21
РЗЛ-03.300	УЗА-АТ, РС80М2-11...14, РС80М2М-11...14, , 2 реле РС80М-6
УРЧ-3М, УРЧ-3М-С	По 3 реле (РЧ-1, РЧ-2, РЧ-3, РСГ-11), SPAF 340
БШД-01	Два РП-341 или два РП-361

РЕЛЕ ВРЕМЕНИ

Одноцепные реле		Многоцепные реле		Реле АПВ, суточные программные	
РЕЛСic™	Заменяемые реле	РЕЛСic™	Заменяемые реле	РЕЛСic™	Заменяемые реле
ВЛ-69, ВЛ-76М	РВ113, РВ127 РВ133 РВ143, ЭВ113 ЭВ123, ЭВ13, ЭВ143, РВ-01 РСВ18-11, РСВ16-2	ВЛ-103 ВЛ-79М	РВ 03	ВЛ -101А	РВ215, РВ225, РВ235, РВ245, РСВ255, РСВ 18-23
ВЛ-102, ВЛ-102А ВЛ-73М	РВ114, РВ124, РВ134, РВ144 РВ217, РВ227 РВ 247 ЭВ114, ЭВ124, ЭВ134, ЭВ144, ЭВ217, ЭВ227, ЭВ 247 РСВ18-12, РСВ-16М-2	ВЛ-103А	РВ 03 + РН 54	ВЛ-104, ВЛ-104А	РВМ-12, РВМ- 13, РСВ 13
		ВЛ-68 ВЛ-76М	РСВ 01-1, РСВ16-2	ВЛ-108	РПВ-01, РВП58
		ВЛ-81 ВЛ-82	ВЛ-56, РСВ17 РСВ-01-3, ВС-10-3	РВЦ-03	РРВП-1, 2РВМ
		ВЛ-100А	РВ112, РВ128, РВ132, РВ142, РВ218, РВ228, РВ238, РВ248, РСВ 18-13, РСВ 14, РСВ 160, РСВ 260	ВЛ-83	2РВМ 3 реле РСВ 15-3 3 реле РСВ 01-5

РЕЛЕ НАПРЯЖЕНИЯ

РЕЛСic™	Заменяемые реле	РЕЛСic™	Заменяемые реле	РЕЛСic™	Заменяемые реле
НЛ-4	РСН 14, РСН 15 РСН 50-2	НЛ-6, НЛ6А НЛ6А-1	РН 53, РН153, РСН 50-1 РН-53-60/Д	НЛ18-1	РСН50-6
НЛ-5	РСН 16, РСН 17 РСН 50-4	НЛ-7, НЛ7А	РН 54, РН154 РСН50-4	НЛ-18-2	РСН 50-7
НЛ-8, НЛ-8А	РСН12, РСН50-6	НЛ-8	РСН 18, РСН 50-7	НЛ-9 НЛ-9А, НЛ-19	РН53+ РН54 РСН50-6 + РСН 50-7

ПРОМЕЖУТОЧНЫЕ РЕЛЕ

РЕЛСic™	Заменяемые реле
ПЭ-40, ПЭ-40А	РП23, РП25, РП 16-1, 5, 6, 7, РП16-1М, -7М, РЭП36-11, РЭП36-21, РЭП-36
ПЭ-41	РП 17-1, РП17-4, РП 17-5, РП221, РП222 РП225, РЭП37-13
ПЭ-42	РП 16-2, РП 16-3, РП 16-4, РЭП36-12, РЭП36-13, РЭП36-14, РП255, РП232
ПЭ-43	РП 17-2, РП 17-3
ПЭ-44	РП 18-1, РП 18-2, РП 18-3, РЭП37-111, РЭП37-112, РЭП37-113, РП 251, РП 253, РЭП96
ПЭ-45	РП 254, РП256, РП 18-4, РП 18-5, РП 18-6, РП 18-7, РП 18-8, РП 18-9, РП 18-0, РП18М РЭП37-121, РЭП37-221
ПЭ-46, ПЭ-46А	РП-11, РП-12, РП-11М, -12М, РЭП38Д

РЕЛЕ ТОКА

РЕЛСic™	Заменяемые реле
АЛ-1	РСТ11, РСТ13, РСТ40-1, РСТ11М
АЛ-2	РТ40, РТ140, РСТ40-3, РС40М
АЛ-3В	РС40М2, РС40М2 + РВ, 2 реле РТ40, РТ140, РСТ40-3, РСТ40-3 +РВ
АЛ-4, АЛ-4-1 АЛ-4-2	РЗТ51, РТ3 51.01 РЗТ51+ РВ, РСТ40-1В
АЛ-5	2 реле РТ-81, РТ-82, РТ-83, РТ-84, РТ-91, РТ-92, РС80М2М-1...17

**000 «Научно производствен-
ное предприятие «РЕЛСiС»**

**03148, Украина, г. Киев,
ул. Семьи Сосниных, 9
тел.: +38(044) 406-61-52**

e-mail: sales@reلسis.ua

web: www.reلسis.ua

Генеральный поставщик:

000 «КЕТЗ», г.Киев

тел.: +38(044) 406-61-53